

主要規格

- ▼面徑
4" (100mm)
- ▼安裝型式
直立式 / 埋入帶邊式
- ▼壓力接續部
材質: 不鏽鋼 304L
1/4" PT
其他螺紋規格需訂製
- ▼壓力範圍
正壓:
0...0.1 to 100MPa
負壓:
-0.1...0 MPa
- ▼適用流體
與接續部材質兼容的液體與氣體
- ▼環境溫度
-20°C to +70°C
- ▼流體溫度
+80°C
- ▼環境濕度
35~85% R.H.
- ▼大氣壓力
860...1060 mbar
- ▼防護等級
IP54

其他規格

- ▼外殼材質
不鏽鋼 304L / 強化塑膠
- ▼螢幕顯示
4 位數 LED 顯示
- ▼螢幕尺寸
40 (W) x 17 (H) mm
- ▼壓力單位
可切換壓力單位:
MPa, psi, kg/cm², Ton
- ▼解析度
0.001
- ▼供電
DC: 12V / 24V
AC: 220V / 380V
- ▼耗電功率
1W
- ▼開關警報輸出
Relay x1 (標準) /
Relay x2 (選項)
- ▼量測元件
機密矽晶體
不鏽鋼 316L 膜片
- ▼精度
標準: ±0.5%
選項: ±0.2% / ±1%
- ▼過壓使用
1.5*全量程

數位壓力開關

型號: DPS-K4.0

簡介

DPS-K4.0 集壓力量測與控制一體，可輕鬆設定上下限值與壓力單位。DPS-K4.0 採雙穩態控制電路，無任何機械接點，大幅提高產品使用壽命。



埋入帶邊式



因應客製化形式多變，照片僅供參考，實際外型請與業務確認。
(本型錄文句規格若有更動，以最新版本為準)

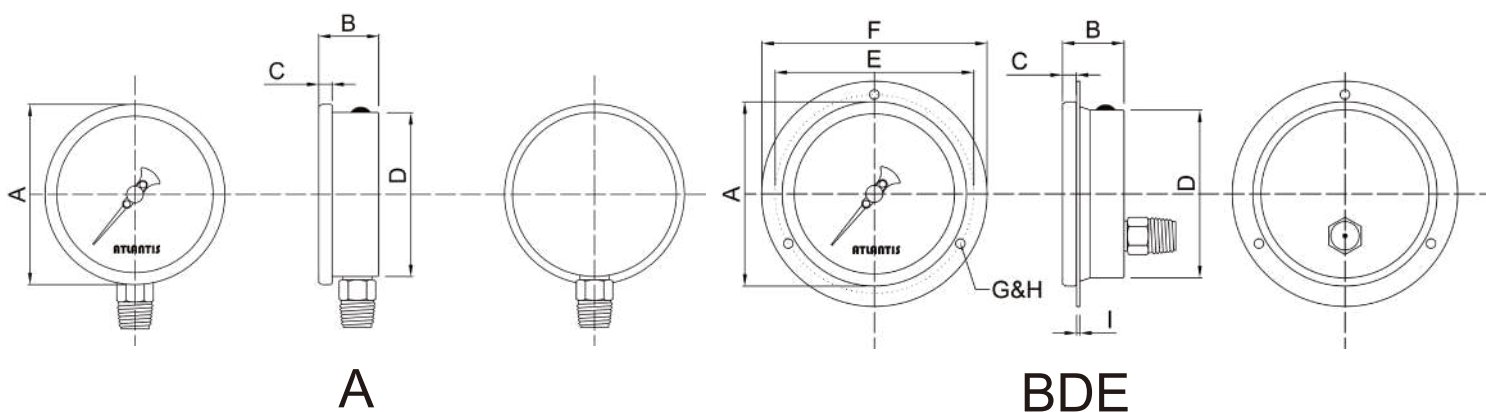


直立式

特色

- 接線簡單，設定容易
- 價格經濟，使用壽命長
- 內建一組 / 二組繼電器
- 可調上 / 下限設定值
- 可切換壓力單位
- 一鍵歸零設計
- 具防震性能
- 短路 / 反接電路保護

尺寸圖



如何選型

DPS-K4.0		數位壓力開關				
Code	安裝型式					
A	直立式					
BD	埋入帶邊式					
Code	壓力接續部					
2P	1/4" PT					
O	其他請指定					
Code	壓力範圍					
自訂	-0.1...0...0.1to 100MPa					
Code	外殼材質					
SS	不鏽鋼 304L					
P	強化塑膠					
Code	精度					
A	±0.2%F.S.					
B	±0.5%F.S.					
C	±1%F.S.					
Code	其他需求					
/A	第三公證報告					
/B	檢驗報告					
/C	吊牌					
/D	訂製面板 (品牌、顏色等)					
/E	Relay x2					
DPS-K4.0	BD	2P	0...1.6MPa	SS	B	選型範例: DPS-K4.0-BD-2P-(0...1.6MPa)-SS-B