

主要規格

▼面徑

1.5" , 2" , 2.5" , 3" , 4" , 6"

▼安裝型式

直立式 (A) / 直立式帶邊 (B) /
埋入式 (中心牙) (ADC) /
埋入式帶邊 (中心牙) (BDC) /
埋入式帶邊 (偏心牙) (BDE) /
埋入式帶口架 (UDC)

▼鏡面

PC / 一般玻璃
選項: 安全玻璃
PE 墊片

▼壓力接續部

材質: 銅合金
螺紋尺寸:
1/8" , 1/4" , 3/8" , 1/2"
螺紋規格:
BSPT, NPT, PF

▼壓力範圍

表壓▼
0...0.6 to 350 bar
負壓▼
-1...0bar / -76...0cmHg
聯成壓▼
-1...0 to 20bar

▼適用流體

與銅合金兼容的液體及氣體

▼環境溫度

-20°C to +60°C

▼流體溫度

+60°C

▼溫度影響

每 12°C 最大誤差±0.3% F.S

其他規格

▼上蓋

鐵烤黑漆
螺絲式

▼背殼

鐵烤黑漆

▼指針

鋁烤黑漆

▼面板

藍黑刻劃
壓力單位刻劃、刻度、顏色等可
依需求訂製

▼感測元件

巴登管
材質: 銅合金

▼機芯

銅合金

▼精度

±3%
(選項: ±2.5%, ±1.6%)

▼工作壓力

穩壓 3/4* 全刻劃
波動 2/3* 全刻劃
脈衝 1* 全刻劃

黑鐵殼壓力錶

型號: EPG

簡介

基本款螺絲式黑鐵殼壓力錶，具多種面徑與安裝型式選擇，適用與銅合金兼容的非腐蝕性介質量測。



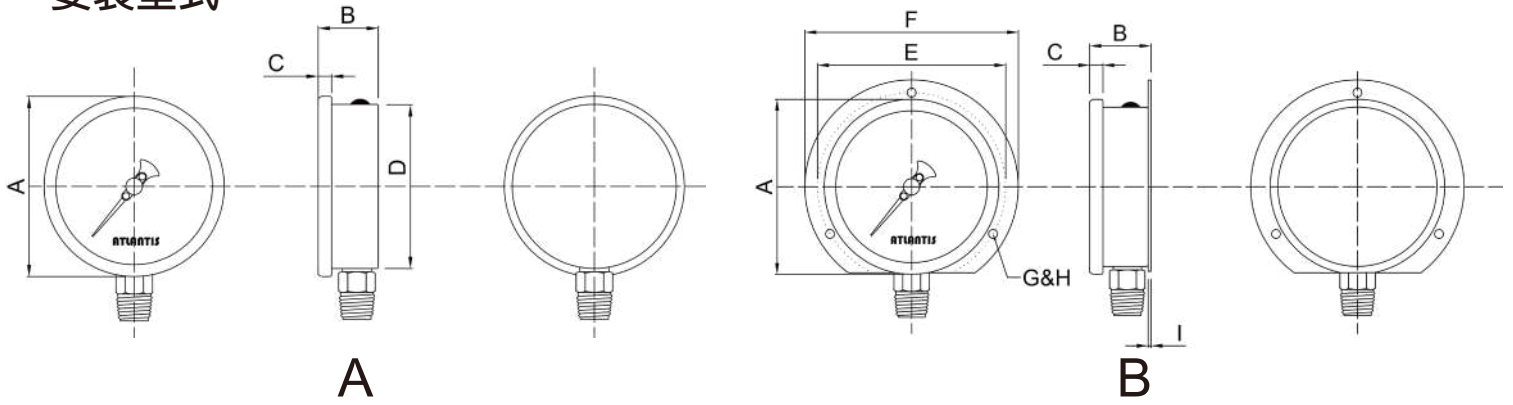
因應客製化形式多變，照片僅供參考，實際外型請與業務確認。
(本型錄文句規格若有更動，以最新版本為準)



特色

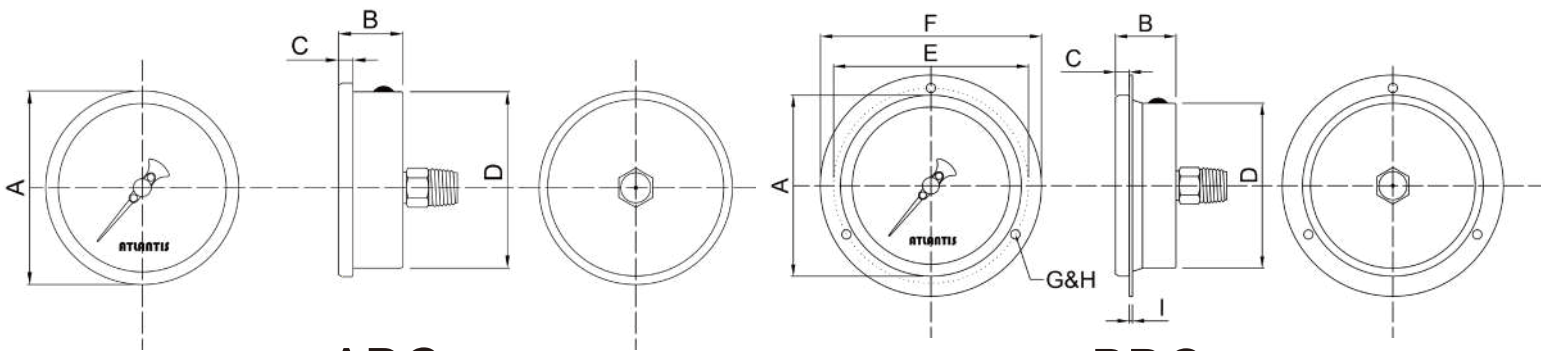
- 提供 OEM 服務
- 價格經濟
- 基本款壓力錶

安裝型式



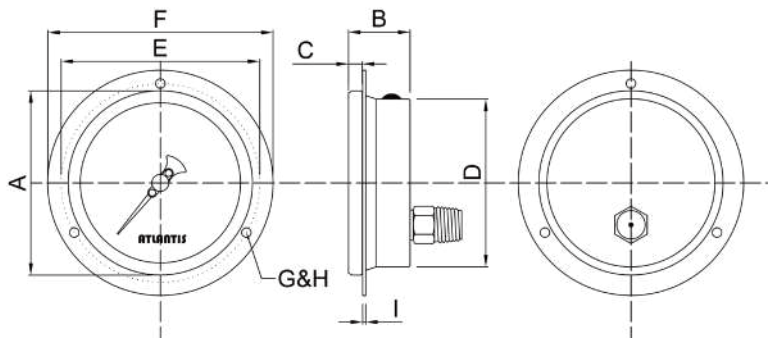
A

B

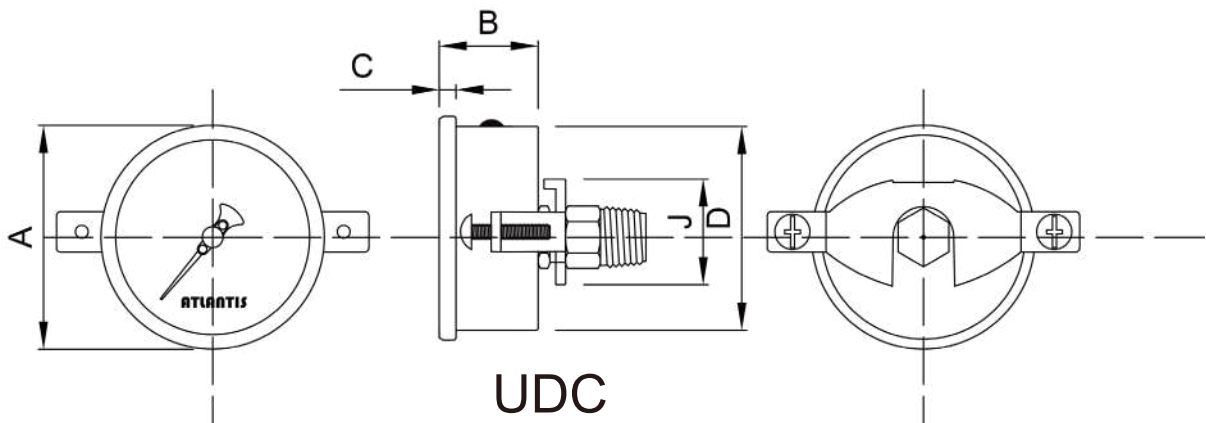


ADC

BDC



BDE



UDC

安裝型式	1.5" (40mm)	2" (50mm)	2.5" (63mm)	3" (75mm)	4" (100mm)	6" (150mm)
A	●	●	●	●	●	●
B			●	●	●	●
ADC	●	●	●	●		
BDC		●	●	●	●	●
BDE						●
UDC		●	●			

如何選型

EPG 黑鐵殼壓力錶									
標準	選型規格	Code	項目	Code	項目	Code	項目	Code	項目
04	面徑	015	1.5"	02	2"	025	2.5"	03	3"
		04	4"	06	6"	-	-	-	-
A	安裝型式	A	直立式	B	直立式帶邊	ADC	埋入式 (中心牙)	BDC	埋入式帶邊 (中心牙)
		BDE	埋入式帶邊 (偏心牙)	UDC	埋入式帶口架	-	-	-	-
B	接續部材質	B	銅合金	O	其他請指定	-	-	-	-
B	巴登管材質	B	銅合金	O	其他請指定	-	-	-	-
2	螺紋尺寸	1	1/8"	2	1/4"	3	3/8"	4	1/2"
N	螺紋規格	P	BSPT	N	NPT	F	PF	O	其他請指定
自訂	壓力範圍	表壓 - (0...0.6 to 350bar) 負壓 - (-1...0bar) 聯成壓 - (-1...0...0.6 to 20bar) 可訂製壓力單位 (psi, bar, kPa, kg/cm2, MPa, inHg, mmHg, cmHg, etc...) · 單 / 雙刻劃							
B	精度	A	±1.6%	B	±2.5%	C	±3%	-	-
/D	其他需求	/A	第三方公證報告			/B	檢驗報告		
		/C	吊牌			/D	訂製面板 (刻度、顏色、單位等)		
		/E	加裝隔膜			/F	內部擋針 (過壓保護)		
		/G	防震機芯、油杯 (適用不可充油工作環境)			/H	鏡面 - 安全玻璃		
		/I	遺留指針			/J	Epoxy 塗層		
		/K	上蓋電鍍鉻			/L	牙口電鍍鉻		
		/M	背殼電鍍鉻			/N	高溫銀焊 - 介質量測溫度最高 180°C		

選型範例: EPG - 04 - A - B - B - 2 - N - (0...0.6 to 10bar) - B + /D