

主要規格

▼壓力接續部
7/16-20UNF-2B 內螺紋
7/16-20UNF-2A 外螺紋
紫銅管
其他規格可訂製

▼電器連接
直接出線 / 派克接頭

▼壓力種類
表壓 / 絕壓

▼壓力範圍
0~0.8...1.0...1.6...2.0...3.0
...4.2...5.0 MPa

▼適用介質
與 SS304 和 SS316L 兼容的非
腐蝕性之氣體或液體

▼工作溫度
-40 to 85°C

▼防護等級
IP66

其他規格

▼外殼材質
不鏽鋼、銅

▼過載壓力
200%F.S.

▼破壞壓力
500%F.S.

▼輸出信號
0.5~4.5VDC

▼工作電壓
5VDC

▼最大耐電壓
16VDC / 32VDC

▼綜合精度
±1.0%F.S. (5°C~45°C)
±2.0%F.S. (-20°C~80°C)

▼長期穩定性
≤±0.2%F.S. / 年

▼消耗電流
≤10mA

▼絕緣強度
AC 1500V, 1 minute /
AC 1800V, 1 second

▼絕緣阻抗
≥500MΩ (500VDC)

製冷行業壓力傳送器

型號: PT-RF321 系列



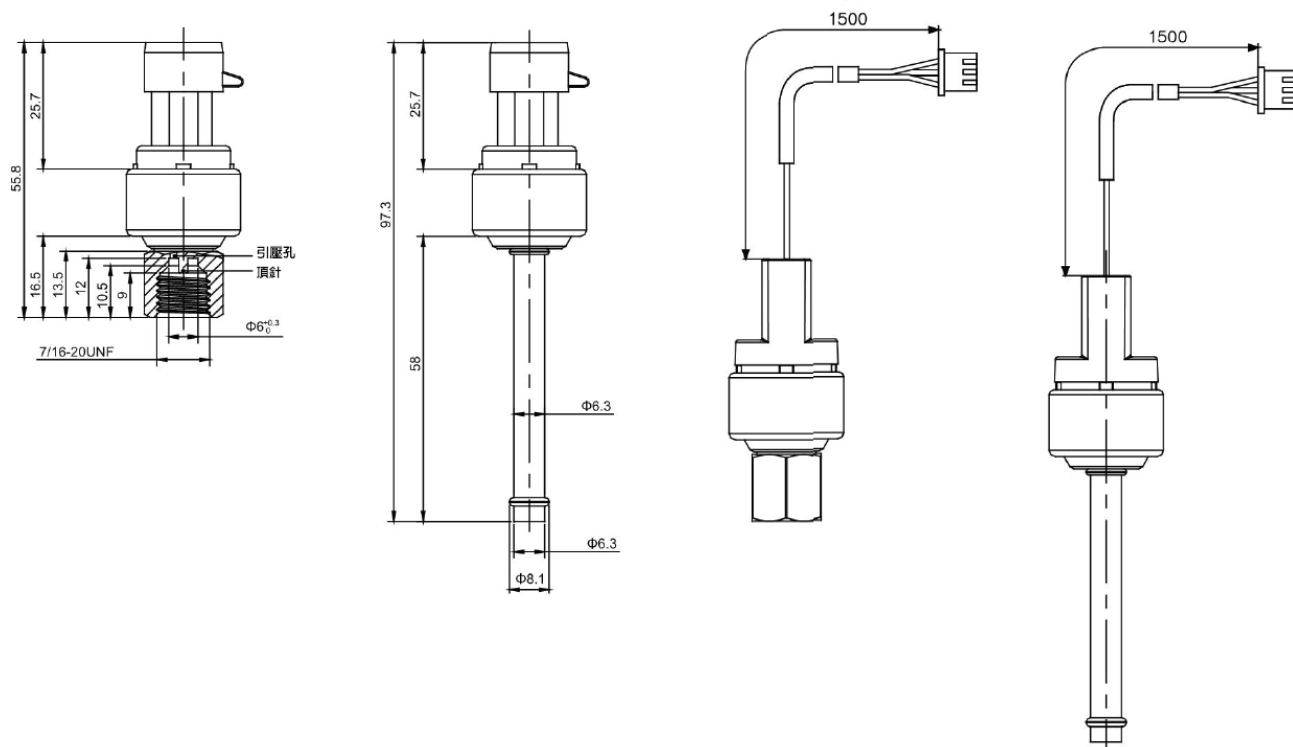
因應客製化形式多變，照片僅供參考，實際外型請與業務確認。
(本型錄文句規格若有更動，以最新版本為準)

特色

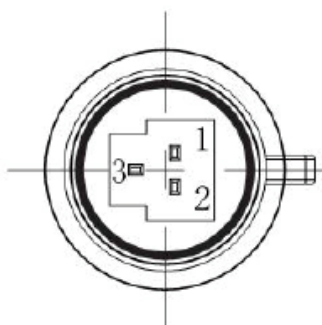
- OEM 服務
- 專用於製冷、空調、暖通行業
- 優異的抗干擾性能
- 通過鹽霧、溫濕度測試



尺寸圖



接線圖



直接出線



派克接頭 3針公端

Pin	電壓輸出
1	GND
2	+5VDC
3	Vout

電纜分配

顏色	定義
黑	GND
白	Vout
紅	+5VDC

如何選型

PT-RF321 系列 製冷行業壓力傳送器									
標準	選型規格	Code	項目	Code	項目	Code	項目	Code	項目
B	壓力接續部	B	7/16-20UNF-2B	A	7/16-20UNF-2A	C	紫銅管	O	其他
C	電器連接	C	直接出線	P	派克接頭	-	-	-	-
G	壓力種類	G	表壓	A	絕壓	-	-	-	-
自訂	壓力範圍	0~0.8...1.0...1.6...2.0...3.0...4.2...5.0 MPa							
16	最大耐電壓	16	16VDC	32	32VDC	-	-	-	-
/A	其他需求	/A	第三方公證報告			/B	檢驗報告		
		/C	吊牌			-	-		

選型範例: PT-RF321 - B - C - G - (0~5MPa) - 16 - /A