

主要規格

▼ 接續部

M20*1.5

材質: 不鏽鋼 304 (標準)

不鏽鋼 316 / 不鏽鋼 316L

其他規格可訂製

▼ 電器接頭

通用電纜接頭

▼ 壓力範圍

表壓▼

0...5 kPa to 6 MPa

負壓▼

-0.1 MPa to 2 MPa

▼ 適用流體

與接續部兼容的液體與氣體

▼ 環境溫度

-20 to 70°C

▼ 介質溫度

-20 to 80°C

▼ 防護等級

IP 65

▼ 抗震動衝擊

20-200Hz 時·變化量小於

±0.02% BFSL/年

100G, 11ms 後·變化量小於

±0.02% BFS

其他規格

▼ 外殼

低銅鑄鋁

▼ 量測元件

膜片

材質: 氧化鋁陶瓷

▼ 輸出訊號

4~20mA

▼ 溫度漂移

±0.15%F.S. / 10°C

▼ 綜合精度

±0.5% F.S. / ±0.25% F.S. /

±0.1% F.S

▼ 穩定性

±0.2% F.S. /年

▼ 電源

12~30VDC

▼ 負載特性

4~20mA DC 二線制負載

R ≤ 50(V-12)

▼ 負載影響

輸入變送器的端子電壓高於

12V·就無負載影響

▼ 溫度影響

<±0.18% / 10°C

(-20°C~70°C)

陶瓷電容型壓力傳送器

型號: PT-2088-CC

簡介

PT-2088-CC 具有先進的陶瓷電容傳感器，配合高精度電子元件，經嚴格的工藝過程裝配而成。採用無中介液的乾式壓力測量技術，充分發揮陶瓷傳感器的技術優勢。廣泛用於石油、化工、電力、製藥、食品等許多工業領域，可適應工業測量的各種場合和介質，是工業自動化領域理想的壓力測量儀錶。

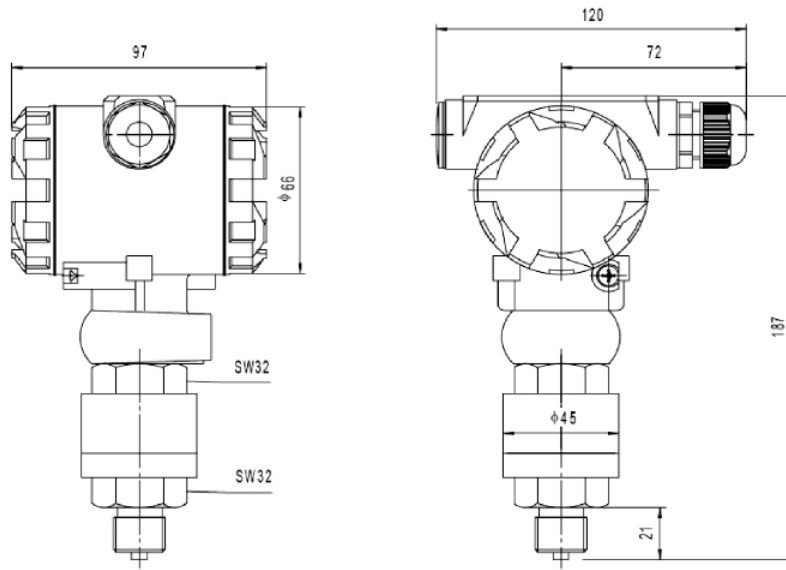


因應客製化形式多變，照片僅供參考，實際外型請與業務確認。
(本型錄文句規格若有更動，以最新版本為準)

特色

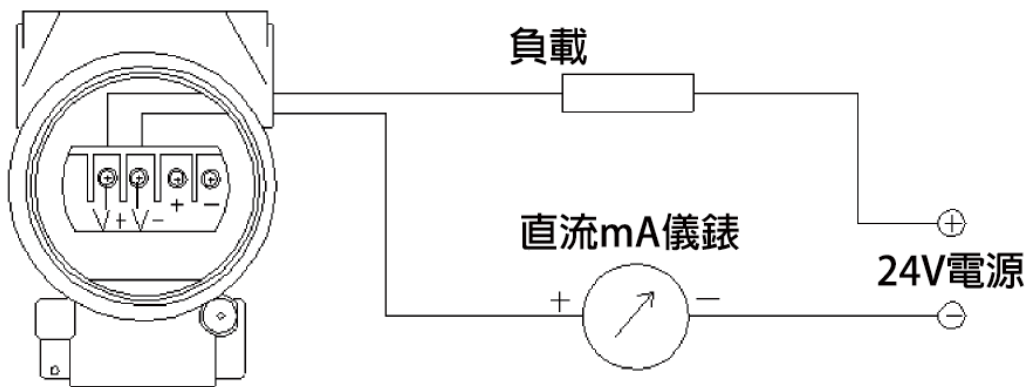
- 提供 OEM 服務
- 抗過載及衝擊能力強，過壓可達量程的數倍至百倍
- 精度高、重複性好、穩定性高
- 抗干擾能力強，防水、防塵、防震、防腐
- 安裝簡便，體積小、重量輕，可直接任意位置安裝
- 溫度漂移小

尺寸圖



Unit: mm

接線圖



如何選型

PT-2088-CC 陶瓷電容型壓力傳送器									
標準	選型規格	Code	項目	Code	項目	Code	項目	Code	項目
M20	接續部	M20	M20*1.5	0	其他	-	-	-	-
304	接續部材質	304	不鏽鋼 304	316	不鏽鋼 316	316L	不鏽鋼 316L	0	其他
自訂	壓力範圍	表壓▼ 0...5 kPa to 6 MPa 負壓▼ -0.1 MPa to 2 MPa							
05	精度	05	±0.5% F.S.	025	±0.25% F.S.	01	±0.1% F.S.	-	-
/B	其他需求	/A	第三方公證報告	/B	出廠報告	/C	吊牌		

選型範例: PT-2088-CC - M20 - 304 - (0~5 kPa) - 05 - /B