

主要規格

▼ 接續部

材質: 不鏽鋼 316

螺紋尺寸: 1/2", 1/4", M20*P1.5

螺紋規格: NPT, BSP, PT

▼ 電器連接 (母牙)

3/4" NPT (標準)

1/2" NPT

M20*P1.5

▼ 可調範圍

請參考可調範圍表

▼ 工作溫度

-30°C to 205°C

▼ 防護等級

IP68

▼ 防護等級

Class I, Groups A, B, C, D

Class II Groups E, F, G

Class III

NEMA 4X

其他規格

▼ 外殼

壓鑄鋁合金

不鏽鋼 316 (選項)

▼ 量測元件

焊接式膜片

▼ 開關型式

微動開關

SPDT*1 / SPDT*2 /

金接點 / 密封開關

▼ 接點容量

SPDT:

15amps 125/250VAC;

DC125V 0.4A, DC30V 3A,

金接點: 1A 125/250VAC,

密封開關: 5A/250VAC

▼ 重複性誤差

全量程±1%

防爆圓盲型壓力開關

型號: PS-2200XU

簡介

PS-2000XU 防爆壓力開關具有高設定點重複性和靜區特性，有多種量程供選擇，操作簡單，無須特別工具，可適用於控制系統。



因應客製化形式多變，照片僅供參考，實際外型請與業務確認。
(本型錄文句規格若有更動，以最新版本為準)

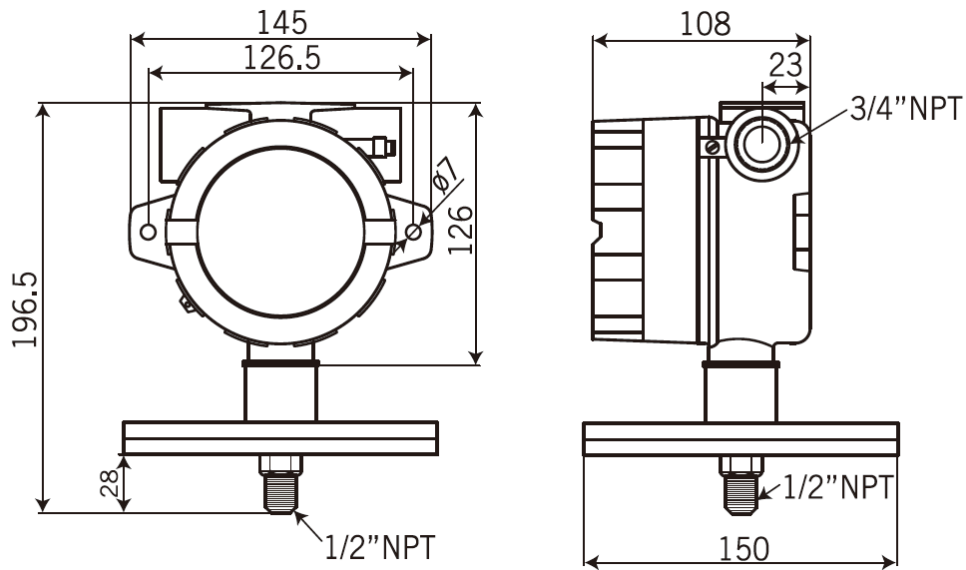
特色

- 提供 OEM 服務
- 最大耐壓 500 psi
- 防護等級 IP68

可調範圍表

代碼	可調範圍	靜區	最大耐壓
18P	0.05~1.8 psi	0.015~0.3	500 psi
28P	0.4~2.8 psi	0.2~0.5	500 psi
50P	0.4~5.0 psi	0.3~0.6	500 psi
98P	1.6~9.8 psi	0.3~0.8	500 psi

尺寸圖



如何選型

PS-2200XU 防爆圓盲型壓力開關									
標準	選型規格	Code	項目	Code	項目	Code	項目	Code	項目
4	螺紋尺寸	4	1/2"	2	1/4"	M20	M20*P1.5	-	-
N	螺紋規格	N	NPT	P	PT	F	BSP	-	-
6N	電器連接	6N	3/4" NPT	4N	1/2" NPT	M20	M20*P1.5	-	-
自訂	壓力範圍	請參考可調範圍表，並選擇相應的代碼							
A	外殼	A	鋁合金	316	不鏽鋼 316	-	-	-	-
S1	微動開關	S1	SPDT*1	S2	SPDT*2	G	金接點	H	密封開關
/B	其他需求	/A	第三方公證報告						
		/B	出廠報告						
		/C	吊牌						

選型範例: PS-2200XU - 4 - N - 6N - 50P - A - S1 - /B