

主要規格

▼類型

可調式 / 固定式

▼接續部

材質: 不鏽鋼 316

螺紋尺寸: 1" BSP(外螺紋); 1/2" , 1/4" , M20*P1.5

螺紋規格: NPT, BSP, PT

▼電器連接 (母牙)

1/2" NPT (標準)

3/4" NPT

M20*P1.5

▼控制功能

請參考液位高度表

▼最大耐壓

500 psi

▼工作溫度

-30°C to 205°C

▼防護等級

IP68

▼防爆等級

Class I, Groups A, B, C, D

Class II, E, F, G

Class III

NEMA 4X

其他規格

▼外殼

壓鑄鋁合金 / SS316

▼量測元件

隔膜式膜片

▼開關型式

微動開關 SPDT

▼接點容量

20amps 125/250V,

5amps DC125V

液位控制用防爆圓盲型壓力開關

型號: PS-2200XA 系列

簡介

PS-2000XA 系列是款用於液位控制器的壓力開關，具有高設定點及可調靜區功能，操作簡單，無須特別工具，適用於液位系統。



特色

- 提供 OEM 服務
- 最大耐壓 500 psi
- 防護等級 IP68
- 靜區可調

因應客製化形式多變，照片僅供參考，實際外型請與業務確認。
(本型錄文句規格若有更動，以最新版本為準)

如何選型

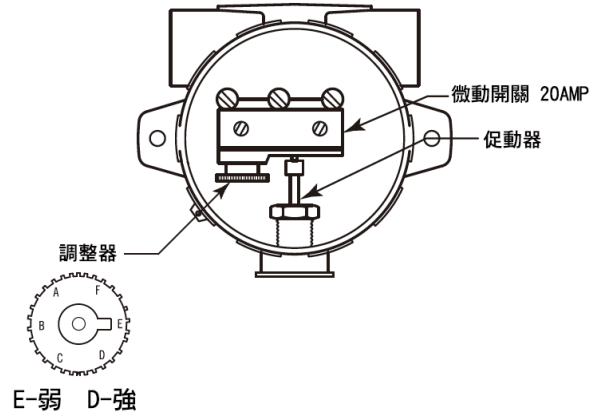
PS-2200XA 系列 液位控制用防爆圓盲型壓力開關									
標準	選型規格	Code	項目	Code	項目	Code	項目	Code	項目
A	類型	A	可調式	F	固定式	-	-	-	-
2N	螺紋尺寸	10F	1" BSP	4N	1/2" NPT (F)	2N	1/4" NPT (F)	4F	1/2" BSP (F)
		2F	1/4" BSP (F)	4P	1/2" PT (F)	2P	1/4" PT (F)	M20	M20*P1.5 (F)
4N	電器連接	4N	1/2" NPT (F)	6N	3/4" NPT (F)	M20	M20*P1.5 (F)	-	-
自訂	控制功能	請參考液位高度表，並選擇相應的代碼							
/B	其他需求	/A	第三方公證報告						
		/B	出廠報告						
		/C	吊牌						

選型範例: PS-2200XA - A - 2N - 4N - F - /B

液位高度表

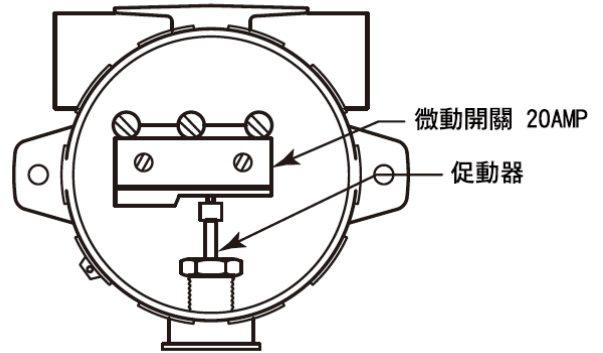
可調式

代碼	驅動/解除的高度 (mm)		靜區
	驅動 (ON)	解除 (OFF)	
E	150	50	±5
F	200	50	±5
A	380	50	±5
B	550	50	±5
C	760	60	±5

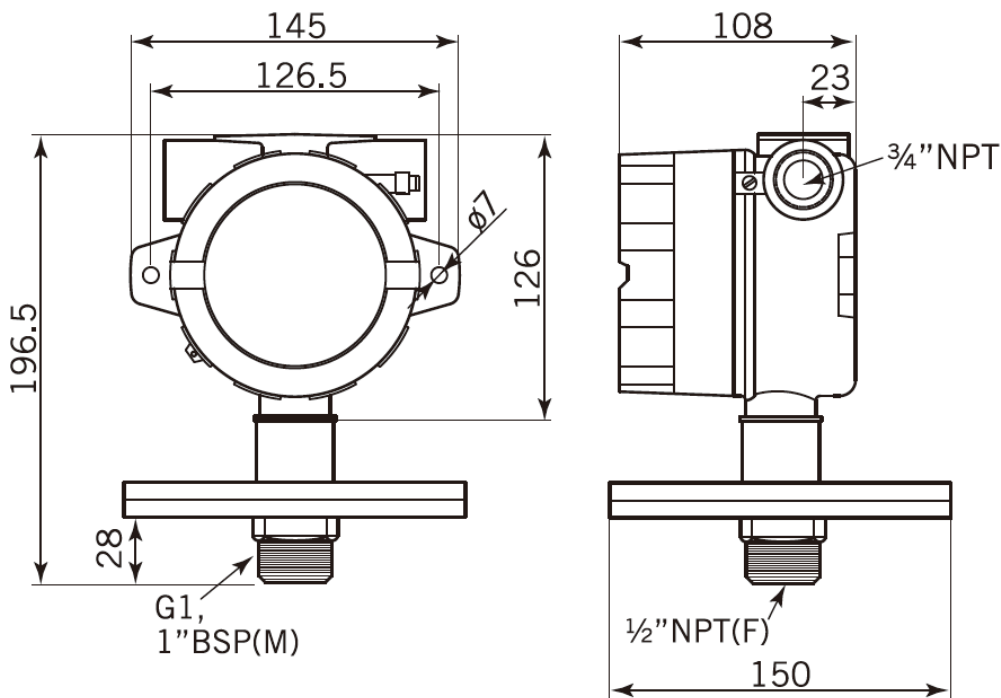


固定式

代碼	驅動/解除的高度 (mm)		靜區
	驅動 (ON)	解除 (OFF)	
G	60	40	±5
H	80	50	±5
I	130	80	±5

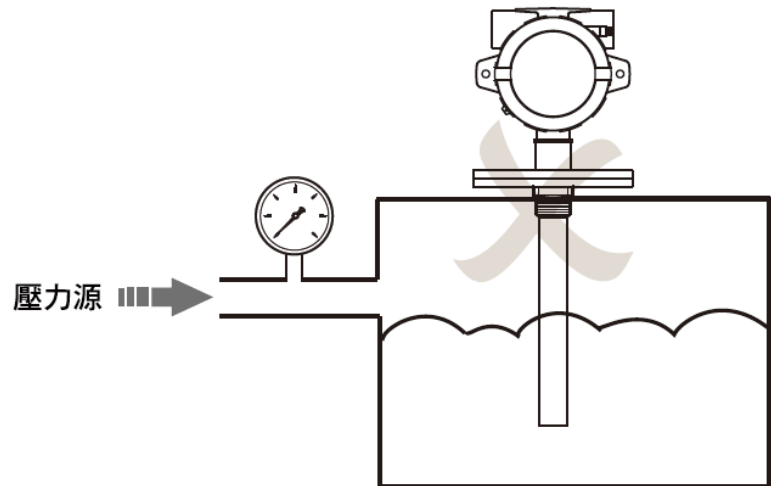
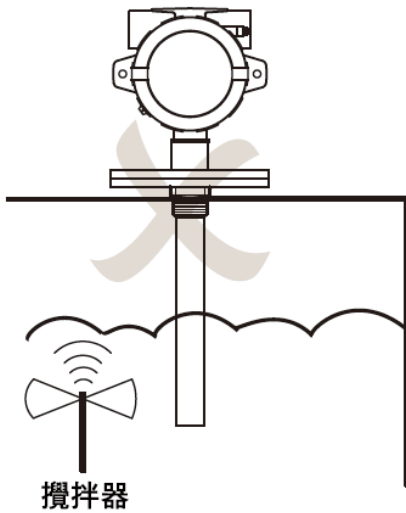
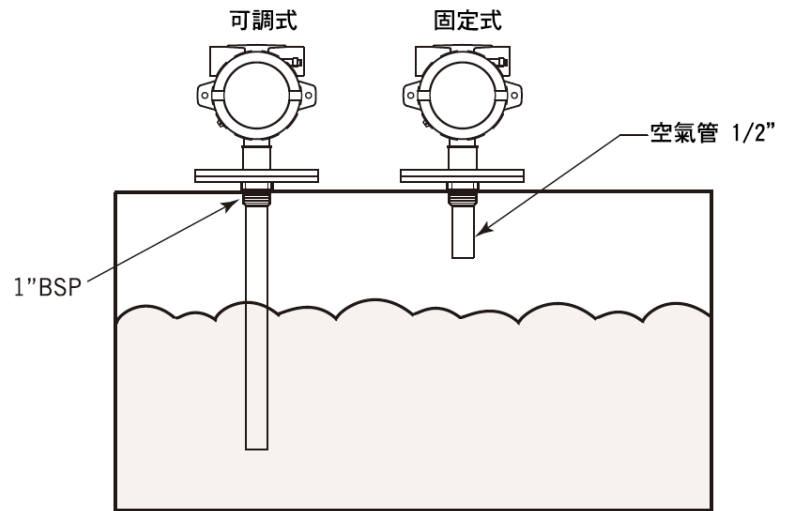
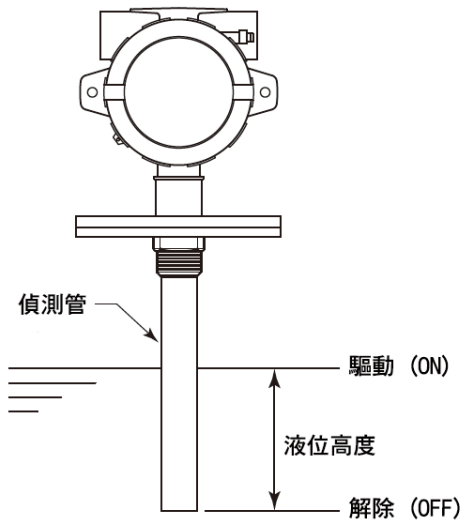


尺寸圖



單位：mm

安裝方法



注意：

1. 不要安裝在攪拌器或液體出入處，以免運作不穩定
2. 不要將此開關安裝在壓力槽