

主要規格

▼面徑

2"

▼鏡面

PC

▼安裝型式

卡榫設計，可固定於盤面上

▼測棒

材質：銅合金

外徑：1/4" (6mm)

長度：32mm

▼溫度範圍

最小 0°C

最大 120°C

▼適用流體

與銅合金兼容的液體及氣體

▼防護等級

IP 54

其他規格

▼上蓋

不鏽鋼

旋蓋式 (外卡)

▼背殼

強化塑膠

▼指針

強化塑膠

▼面板

全黑刻劃

▼感測元件

巴登管

材質：銅合金

液體膨脹式▼

▼毛細管

銅合金塑膠包覆

長度：1m

▼機芯

銅合金

▼溫度精度

3%

▼工作溫度

穩定：3/4* 全刻劃

短時間：1* 全刻劃

小型隔測毛細管溫度計

型號：RT50 系列

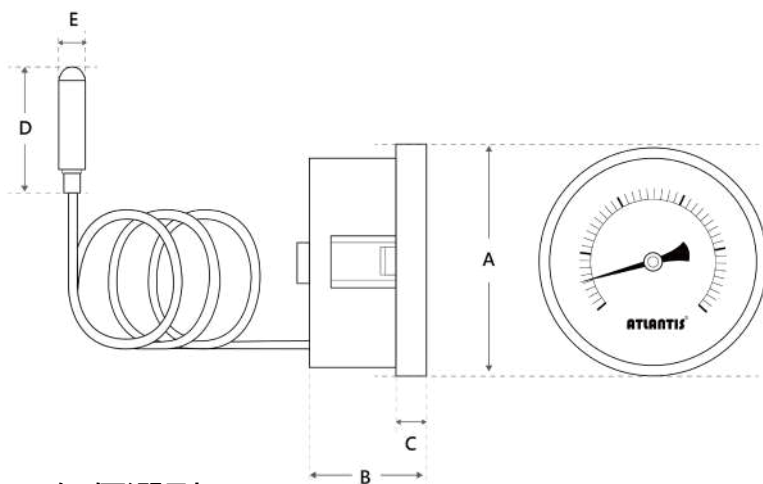


RT50(N)



RT50(O)

尺寸圖



因應客製化形式多變，照片僅供參考，實際外型請與業務確認。
(本型錄文句規格若有更動，以最新版本為準)

特色

- 提供 OEM 服務
- 輕巧外型設計，價格經濟
- 適合從遠處量測溫度
- 全量程精度全刻劃 3%內
- 介質膨脹式溫度計，快速響應環境溫度

如何選型

型號	溫度範圍	毛細管
RT50(N)	0...120°C	1m (標準)
RT50(O)	其他請指定	其他請指定 (最少加 1m)

選型範例：RT50(N) - (0...120°C) - 1m

其他需求

- 出廠報告
- 客製面板 (刻度、顏色)
- 毛細管塗佈 (Capillary coating)
- 其他溫度範圍
- 吊牌
- 第三公證報告
- 壓克力鏡面
- 背部 M5 公牙