

主要規格

▼安裝方式

螺絲固定

▼額定範圍

0.05, 0.5, 1, 10...20

單位: t

▼輸出靈敏度

2.0±0.002 mV/V

▼溫度靈敏度漂移

±0.03%F.S./10°C

▼零點溫度漂移

±0.03%F.S./10°C

▼零點輸出

<±1%F.S.

▼工作溫度

-20 to 60°C

▼安全過載

150%F.S.

▼極限過載

300%F.S.

▼防護等級

IP65

其他規格

▼材質

合金鋼

▼推薦工作電壓

5-12VDC

▼最大工作電壓

15VDC

▼非線性、滯後、重複性

<±0.03%F.S.

▼蠕變

±0.03%F.S./30min

▼輸入阻抗

380±10Ω

▼輸出阻抗

350±3Ω

▼絕緣阻抗

≥5000MΩ

懸臂稱重傳感器

型號: LC-SE20T



因應客製化形式多變，照片僅供參考，實際外型請與業務確認。
(本型錄文句規格若有更動，以最新版本為準)

*備註：可提供標準傳送器模塊，輸出信號 4~20mA, 0~5V, 0~10V,
Profibus, Modbus, CANOpen RS485 可選

特色

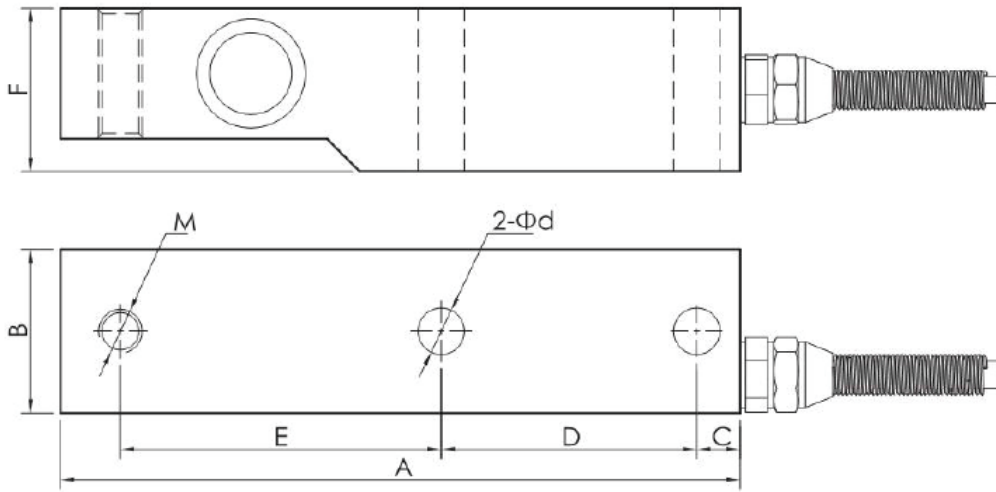
- 採用懸臂剪切結構
- 精度高，安裝容易，使用方便
- 可用於各種電子汽車衡、單軌吊稱、料斗稱

如何選型

LC-SE20T 懸臂稱重傳感器									
標準	選型規格	Code	項目	Code	項目	Code	項目	Code	項目
自訂	額定範圍	0.05, 0.5, 1, 10...20							
05	工作電壓	05	5VDC	10	10VDC	12	12VDC	24	24VDC
		0	其他	—	—	—	—	—	—
mA	輸出信號	mV	2.0mV/V	mA	4-20mA	V1	0-5V	V2	0-10V
		RS	RS485	—	—	—	—	—	—

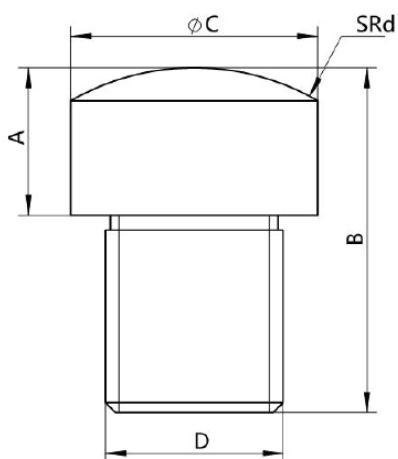
選型範例: LC-SE20T-(20t)-05-mA

尺寸圖



尺寸(mm) 量程(t)	A	B	C	D	E	F	d	M
0.05~1	125	24	8	47	58	30	8.5	M8*1.25
0.2~1	136	32	15	25	77	38	13	M12*1.75
1.5~5	171	38	19	38	96	48	20	M18*1.5
7~10	222	51	25	51	119	60	25	M24*2.0
15~20	280	60	28	72	150	70	31	M30*2.0

壓頭尺寸圖



尺寸(mm) 額定容量(t)	A	B	C	D	d
0.05~0.1	12	24	15	M8	15.1
0.2~1	12	24	28	M12	24.2
1.5~5	15	35	25	M18	25
7~10	39.5	79.5	51	M24	29