

主要規格

▼安裝型式

直接出線

▼工作類型

只測拉力 / 只測壓力 /

拉壓都測 (拉正壓負) /

拉壓都測 (壓正拉負)

▼額定範圍

50kg, 100kg, 200kg, 500kg,

1t, 2t

▼輸出靈敏度

1.5±10% mV/V

▼溫度靈敏度漂移

±0.05%F.S./10°C

▼零點溫度漂移

±0.05%F.S./10°C

▼零點輸出

<±1%F.S.

▼工作溫度

-20 to 60°C

▼防護等級

IP65

其他規格

▼材質

不鏽鋼

▼推薦工作電壓

5-12VDC

▼最大工作電壓

15VDC

▼非線性&遲滯

<±0.3%F.S.

▼重複性

<±0.1%F.S.

▼蠕變

±0.1%F.S./30min

▼輸入阻抗

380±10Ω

▼輸出阻抗

350±3Ω

▼絕緣阻抗

≥5000MΩ

▼安全過載

150%F.S.

▼極限過載

300%F.S.

拉壓力傳感器

型號: LC-TC2T 系列

簡介

LC-TC2T 系列拉壓力傳感器採用拉壓結構，具有溫度特性好、抗過載能力強、工作穩定等特點，適用於汽車壓裝、自動化組裝、3C 產品測試等工作場合。



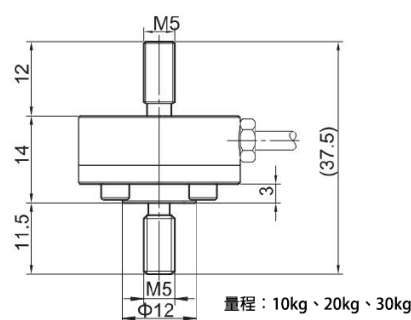
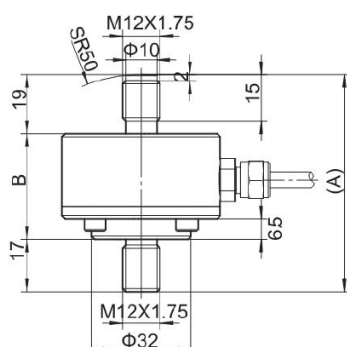
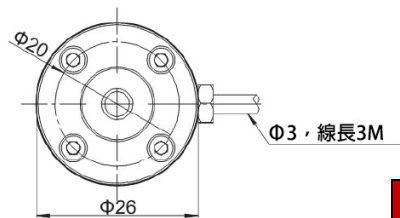
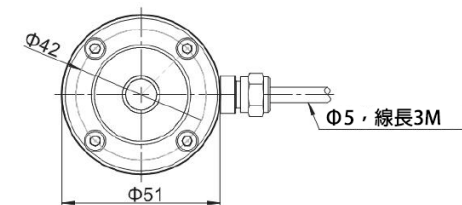
因應客製化形式多變，照片僅供參考，實際外型請與業務確認。
(本型錄文句規格若有更動，以最新版本為準)

*備註：可提供標準傳感器模塊，輸出信號 4~20mA, 0~5V, 0~10V, Profibus, Modbus, CANOpen RS485 可選

特色

- 採用拉壓結構
- 溫度特性好
- 工作穩定、抗過載能力強

尺寸圖



量程 (kg)	A	B
50	70	34
100	70	34
200	70	34
500	70	34
1000	70	34
2000	75	39

單位：mm

如何選型

LC-SP0.1T 系列 秤重傳感器									
標準	選型規格	Code	項目	Code	項目	Code	項目	Code	項目
D	工作類型	A	只測拉力	B	只測壓力	C	拉壓都測 (拉正壓負)	D	拉壓都測 (壓正拉負)
自訂	額定範圍	50kg, 100kg, 200kg, 500kg, 1t, 2t							
3	工作電壓	1	5 VDC	2	10 VDC	3	12 VDC	4	24 VDC
		0	其他請指定	-	-	-	-	-	-
mA	輸出信號	mV	1.5mV/V	mA	4-20mA	V1	0-5V	V2	0-10V
		V3	0~±5V	V4	0~±10V	RS	RS485	O	其他請指定
/B	其他需求	/A	第三方公證報告						
		/B	出廠報告						
		/C	吊牌						

選型範例: LC-SP0.1T - D - (500kg) - 3 - mA - /B