

## 主要規格

## ▼面徑

4.5", 6"

## ▼安裝型式

直立式 / 背接式

## ▼鏡面

PC, 鋼化安全玻璃, 夾層安全玻璃

## ▼壓力接續部

材質: 銅合金 / 不鏽鋼 316 / 不鏽鋼 316L / Monel K400

1/2" NPT, 1/4" NPT, 3/8" NPT

其他規格可訂製

## ▼壓力範圍

表壓: 0...0.4 to 1600 bar

負壓: -1...0 bar

聯成壓: -1...100 bar

## ▼適用流體

與接續部兼容的氣體或液體

## ▼環境溫度

乾式: -40°C ~ 80°C

甘油: -10°C ~ 65°C

矽油: -50°C ~ 80°C

## ▼介質溫度

銅合金: 60°C

不鏽鋼 316: 125°C

300°C以上可訂製

## ▼溫度影響

每 12°C最大誤差±0.3%F.S.

## ▼防護等級

IP65

## 其他規格

## ▼外殼材質

鋁合金

## ▼指針

鋁烤黑漆, 可調零

## ▼面板

藍黑刻劃

壓力單位、刻度、顏色等可依需求訂製

## ▼感測元件

巴登管

材質: 銅合金、不鏽鋼 316L、Monel K500

## ▼機芯

不鏽鋼

## ▼精度

±0.5% F.S.

## ▼工作壓力

穩壓 100%\* 全刻劃

脈衝 90%\* 全刻劃

突發 130%\* 全刻劃

## ▼其他需求 (選項)

第三方公證報告

出廠報告

吊牌

訂製面板 (刻度、顏色、單位等)

## 美規盤面式安全壓力錶

型號: SFPG-121

## 簡介

安全型壓力錶，壓力感測元件與鏡面之間有防護壁，在儀錶出現故障時，提供了更好的安全性，以保護觀測人員的安全。

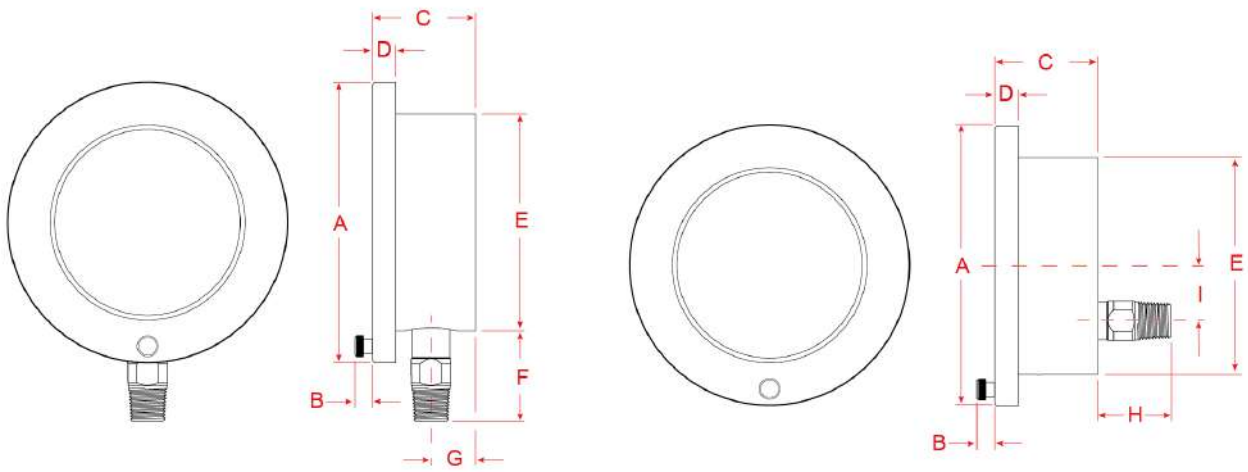


因應客製化形式多變，照片僅供參考，實際外型請與業務確認。  
本型錄文句規格若有更動，以最新版本為準)

## 特色

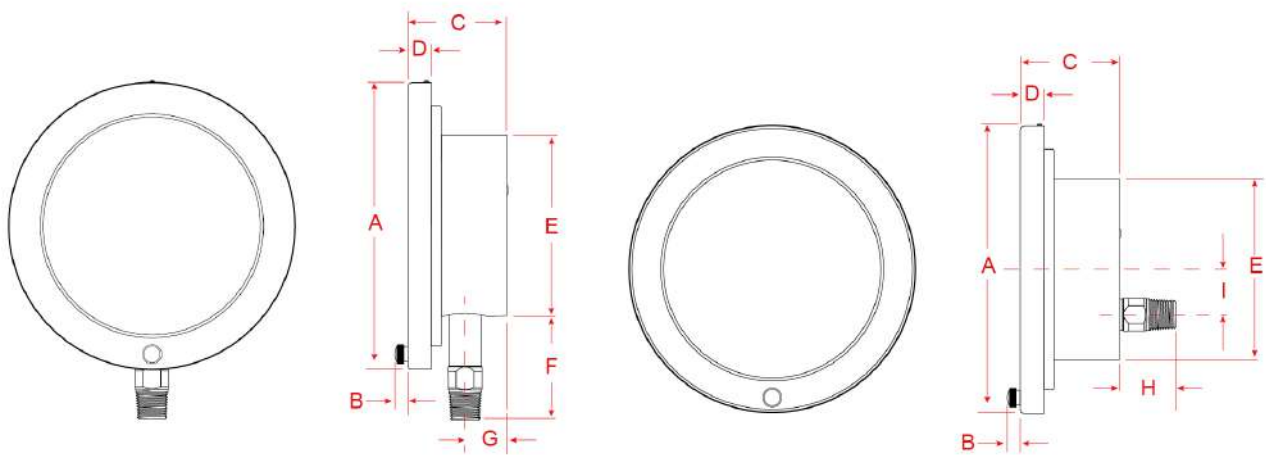
- 提供 OEM 服務
- 指針可調零
- 接續部有多種選擇
- 安全性儀錶
- 壓力範圍有多種選擇

尺寸圖



安裝型式	面徑	A	B	C	D	E	F	G	H	I
直立式	4.5"	156.5	10	57.7	13	Φ121.2	50.4	25		
背接式	4.5"	156.5	10	57.7	13				41	30.4

單位：mm



安裝型式	面徑	A	B	C	D	E	F	G	H	I
直立式	6"	192	8.5	66.5	16	Φ121	68.5	28		
背接式	6"	192	8.5	66.5	16				38	30.3

單位：mm

## 如何選型

SFPG-121 美規盤面式安全壓力錶									
標準	選型規格	Code	項目	Code	項目	Code	項目	Code	項目
45	面徑	45	4.5"	60	6"	-	-	-	-
B	安裝型式	A	直立式	B	背接式	-	-	-	-
C	接續部材質	C	銅合金	316	不鏽鋼 316	316L	不鏽鋼 316L	M	Monel K400
4N	螺紋規格	4N	1/2" NPT	2N	1/4" NPT	3N	3/8" NPT	O	其他請指定
自訂	壓力範圍	表壓 - (0...0.4 to 1600bar) 負壓 - (-1...0 bar) 聯成壓 - (-1...100 bar) 可訂製壓力單位 (psi, bar, kPa, kg/cm2, MPa, inHg, mmHg, cmHg, etc...) , 單 / 雙刻劃							
C	感測元件	C	銅合金	316L	不鏽鋼 316L	M	Monel K500	-	-
/B	其他需求	/A	第三方公正報告						
		/B	出廠報告						
		/C	吊牌						
		/D	訂製面板(刻度、顏色、單位等)						

選型範例: SFPG-121 - 45 - B - C - 4N - (0 to 1000 bar) - C - /B