

## 主要規格

### ▼ 結構

全焊接式  
外牙式

### ▼ 內部填充

植物性油

### ▼ 接續尺寸

DN25 … DN50

### ▼ 接續規格

DIN 11851

### ▼ 壓力範圍

最小 1 bar  
最大 40 bar

### ▼ 環境溫度

10°C to 60°C

### ▼ 流體溫度

+60°C

### ▼ 防護等級

IP68

## 衛生級隔膜(外牙型)

型號: DS400-M&F

## 簡介

內部填充植物性油，符合食品級標準。



## 適合場所

食品業  
飲料業  
製藥業  
生物化學業  
生物科技業

## 適用流體

腐蝕  
汙染  
黏稠  
含雜質  
結晶性



## 特色

- 提供 OEM 服務
- 適用須隔離介質的場所
- 填充流體符合衛生標準
- 膜片底部開放式，清洗無死角

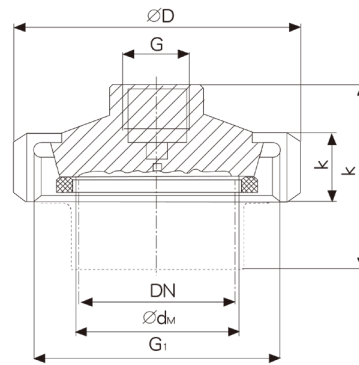
因應客製化形式多變，照片僅供參考，實際外型請與業務確認。  
(本型錄文句規格若有更動，以最新版本為準)

## 如何選型

DS400-M&F	SS 304	SS316L	3300	0…10 bar
型號	隔膜材質	膜片	接續規格	壓力範圍
DS400-M&F	SS 304 (標準) SS 316 SS 316L	SS 316L (標準) SS 304L Hastelloy C276	請參考接續規格	請參考壓力限制

尺寸圖 (mm)

DS400 Female

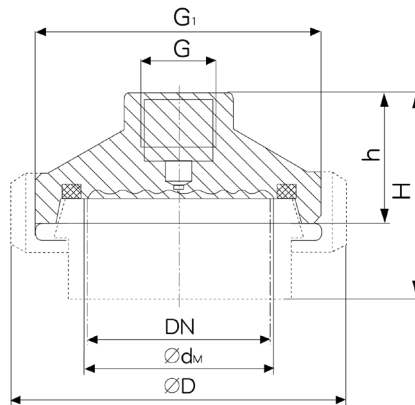


接續規格

DIN 11851 for Union Nut (Female Thread)

DN in mm	PN	G <sub>1</sub>	D	k	d <sub>M</sub>	K	Code
25	40	Rd52 x 1/6	63	21	25.4	60	2100
32	40	Rd58 x 1/6	70	21	33	69	2200
40	40	Rd65 x 1/6	78	21	41	55	2300
50	25	Rd78 x 1/6	92	22	53	59	2400

DS400 Male



DIN 11851 for Male Thread

DN in mm	PN	D	G <sub>1</sub>	h	d <sub>M</sub>	H	Code
40	40	Rd65 x 1/6	78	36	41	55	3300
50	25	Rd78 x 1/6	92	36	53	59	3400

接續尺寸對照表

尺寸對應表	Nominal Diameter
1/8"	DN6
1/4"	DN8
3/8"	DN10
1/2"	DN15
3/4"	DN20
1"	DN25
1 1/4"	DN32
1 1/2"	DN40
2"	DN50
2 1/2"	DN65
3"	DN80
4"	DN100

壓力限制

螺紋尺寸	最小壓力限制	最大壓力限制
1"	0...2.5 bar	0...40 bar
2"	-1...0 bar	0...25 bar
	-1...1 bar 0...1 bar	

## 其他需求:

DS100 系列	DS200、DS300 系列
<ul style="list-style-type: none"> <li>■ 散熱導管</li> <li>■ 隔膜與壓力錶間加裝散熱器</li> <li>■ 內部填充: 醫療用礦物油、植物油</li> <li>■ 流體溫度+80~200° C</li> <li>■ 流體溫度+200~400° C</li> <li>■ 內層銅外層不鏽鋼 304 隔測導管*1</li> <li>■ 內外層不鏽鋼 304 隔測導管*1</li> <li>■ 沖洗孔*4</li> <li>■ 墊圈材質: PTFE*5</li> </ul>	<ul style="list-style-type: none"> <li>■ 散熱導管</li> <li>■ 隔膜與壓力錶間加裝散熱器</li> <li>■ 內部填充: 醫療用礦物油、植物油</li> <li>■ 流體溫度+80~200° C</li> <li>■ 流體溫度+200~400° C</li> <li>■ 內層銅外層不鏽鋼 304 隔測導管*1</li> <li>■ 內外層不鏽鋼 304 隔測導管*1</li> <li>■ 塗佈 (Coating): PTFE、PFA、FEP、PVDF ; *2 EPOXY (限環境溫度 60° C 以下)</li> <li>■ 內襯 (Lining): PTFE</li> <li>■ 接觸面: RF, FF *3</li> <li>■ 接觸面: Ring Joint *3</li> <li>■ 墊圈材質: PTFE*5</li> <li>■ 膜片電鍍黃金、純銀</li> </ul>
DS400 系列	DS500 系列
<ul style="list-style-type: none"> <li>■ 散熱導管</li> <li>■ 隔膜與壓力錶間加裝散熱器</li> <li>■ 內部填充: 醫療用礦物油、植物油</li> <li>■ 流體溫度+80~200° C</li> <li>■ 流體溫度+200~400° C</li> <li>■ 內層銅外層不鏽鋼 304 隔測導管*1</li> <li>■ 內外層不鏽鋼 304 隔測導管*1</li> </ul>	<ul style="list-style-type: none"> <li>■ 散熱導管</li> <li>■ 隔膜與壓力錶間加裝散熱器</li> <li>■ 內部填充: 醫療用礦物油、植物油</li> <li>■ 流體溫度+80~200° C</li> <li>■ 流體溫度+200~400° C</li> <li>■ 內層銅外層不鏽鋼 304 隔測導管*1</li> <li>■ 內外層不鏽鋼 304 隔測導管*1</li> </ul>
*1: 壓力限 40bar 以下。	
*2: 流體溫度限 200° C 以下	
*3: 限法蘭規格, 若不指定依照標準	
*4: 限部分規格	
*5: 限螺絲對鎖式	