

## 主要規格

## ▼面徑

4", 6"

## ▼鏡面

PC (標準)

選項: 安全玻璃 / 強化玻璃

## ▼安裝型式

直立八字式 (I) /

直立平行式 (P) /

直立帶邊平行式 (PB)

埋入平行式 (B)

埋入帶邊平行式 (BP)

## ▼壓力接續部

材質: 不鏽鋼 304

焊接處理

螺紋尺寸: 1/2"

螺紋種類: BSP, NPT

其他牙規需訂製

## ▼接續部間距(自牙口中心計算)

37mm(Φ4") / 54mm(Φ6")

## ▼差壓範圍

0 ... 0.1 to 50 bar

## ▼適用流體

與接液部材質兼容的液體及氣體

## ▼環境溫度

-20°C to +70°C

## ▼流體溫度

+100°C

## ▼防護等級

IP54 (標準) / IP65 (選項)

## 其他規格

## ▼上蓋

不鏽鋼

旋蓋式 (外卡)

## ▼外殼

不鏽鋼 304

## ▼螺絲

不鏽鋼

## ▼指針

鋁烤黑漆

## ▼面板

紅黑刻劃

差壓錶專用面板

壓力單位、顏色等可依需求訂製

## ▼感測元件

波紋管

材質: 不鏽鋼 316

## ▼機芯

銅合金

## ▼精度

±3.0% (標準) / ±2.0% (選項)

## ▼工作壓力

穩壓 0.9\* 全刻劃

波動 0.8\* 全刻劃

## ▼最大靜壓

差壓滿壓 6\* 全刻劃

## 全不鏽鋼波紋管式差壓錶

## 型號: MDX

## 簡介

差壓錶採用波紋管式感測元件，適合用於測量同一壓力源或不同壓力源的液體、氣體及蒸汽等介質壓差，可搭配三通分歧閥。



直立平行式



直立八字式

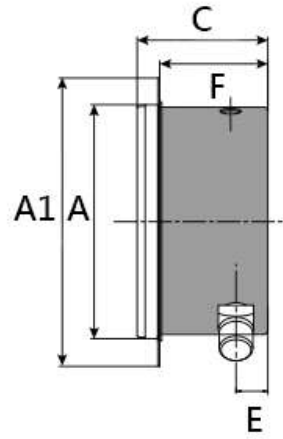
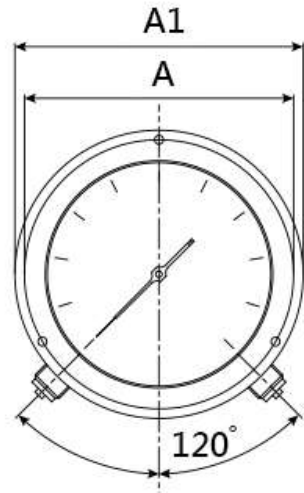


因應客製化形式多變，照片僅供參考，實際外型請與業務確認。  
(本型錄文句規格若有更動，以最新版本為準)

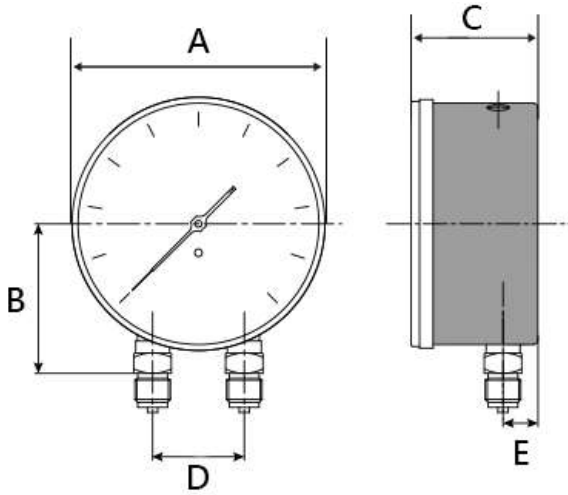
## 特色

- 提供 OEM 服務
- 量測元件採用不鏽鋼 316 波紋管
- 接續部焊接處理
- 可選多種安裝型式
- 使用壽命長

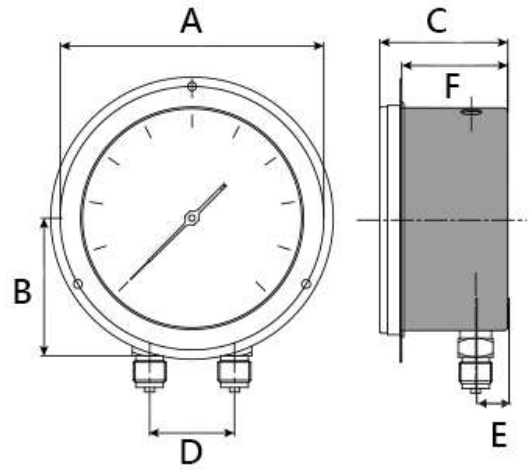
安裝型式



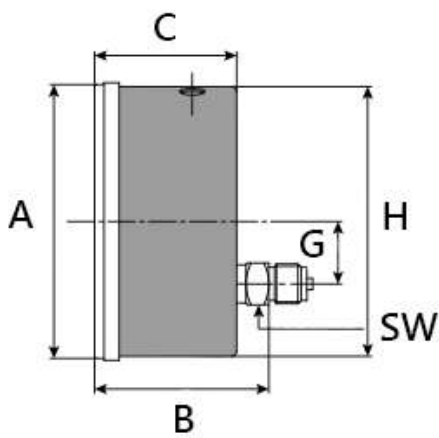
直立八字式



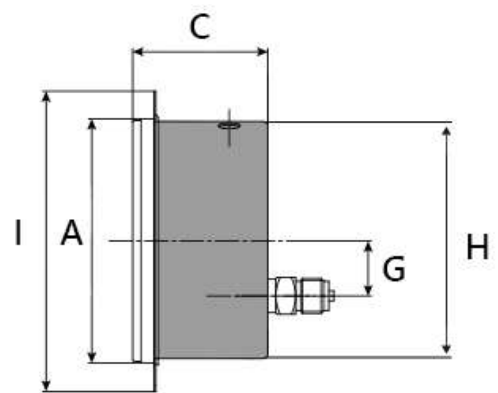
直立平行式



直立帶邊平行式



埋入平行式



埋入帶邊平行式

## 如何選型

MDX 全不鏽鋼波紋管式差壓錶												
標準	選型規格	Code	項目	Code	項目	Code	項目	Code	項目	Code	項目	
04	面徑	04	4"	06	6"	-	-	-	-	-	-	
I	安裝型式	I	直立八字式	P	直立平行式	PB	直立帶邊平行式	B	埋入平行式	BP	埋入帶邊平行式	
316	接續部材質	316	不鏽鋼 316	O	其他請指定	-	-	-	-	-	-	
316	波紋管材質	316	不鏽鋼 316	O	其他請指定	-	-	-	-	-	-	
4	螺紋尺寸	4	1/2"	O	其他請指定	-	-	-	-	-	-	
N	螺紋規格	P	BSP (母牙)	N	NPT (母牙)	O	其他請指定	-	-	-	-	
B	精度	A	±3.0%	B	±2.0%	-	-	-	-	-	-	
N	填充流體	N	不充油	L	甘油	S	矽油	O	其他請指定	-	-	
自訂	差壓範圍	0 ... 0.1 to 50 bar 面板刻劃壓力單位: kg/cm <sup>2</sup> , bar, psi, Pa, kPa, MPa, atm (其他壓力單位 / 單雙刻劃可訂製)										
/B	其他需求	/A	第三方公證報告				/B	檢驗報告				
		/C	吊牌				/D	訂製面板 (刻度、顏色、單位等)				
		/E	外殼不鏽鋼 316				/F	遺留指針				
		/G	加裝隔膜				/H	加裝接點開關				
		/I	加裝毛細管				/J	法蘭接續				
		/K	鏡面安全玻璃				/L	鏡面強化玻璃				
		/M	防潑水處理 (鏡面與上蓋以 O 環密封)				/N	防震機芯 (適用不可充油環境)				
		/O	轉接其他牙口				/P	內部擋針 (過壓保護)				
		/Q	最大靜壓 200bar				/R	最大靜壓 400bar				
		/S	Epoxy 塗層				/T	底部加裝節流螺絲				
		/U	防護等級 IP65				/V	防爆孔				

選型範例: MDX - 04 - A - 316 - 316 - 4 - N - B - N - (0...10bar) + /B