

主要規格

▼面徑

3", 4", 5", 6"

▼安裝型式

埋入帶邊型 (FTFF)

埋入附口架型 (FTFU)

壁掛帶邊型 (FTWF)

壁掛特殊三孔固定型 (FTWE)

▼鏡面

玻璃

▼接續部

材質: 不鏽鋼 304

1/2" PT

3/8" PT

活動式單公牙

▼測棒

材質: 不鏽鋼 304 / 不鏽鋼 316

長度: 標準 150mm

外徑: 12mm

其他外徑 / 長度需訂製

▼毛細管

材質: 不鏽鋼 304

長度: 標準 3M

外徑: 6.35mm

其他外徑 / 長度需訂製

▼溫度範圍

最小 -50°C

最大 +650°C

▼填充流體 (選項)

甘油

▼適用介質

與不鏽鋼 304 兼容的液體及氣體

▼防護等級

IP54 / IP65 (選項)

其他規格

▼上蓋

不鏽鋼

旋蓋式 (外卡)

▼背殼

不鏽鋼 304

▼指針

鋁烤黑漆 (具微調指針)

▼面板

紅黑刻劃

壓力單位刻劃、刻度、顏色等可

依需求訂製

▼機芯

銅合金與精密齒輪

▼感溫方式

氣體膨脹式 (標準)

液體膨脹式 (選項)

▼溫度精度

±1°C < -20°C ~ 80°C >

▼工作溫度

穩定: 3/4* 全刻劃

短時間: 1* 全刻劃

隔測導管型溫度計

型號: FT 系列

簡介

FT 系列隔測溫度計於導管中填充氣體 / 液體，用以感測溫度，常應用於遠端溫度量測需求，可於遠處監控溫度，測棒及導管外徑長度均可訂製，以符合各種安裝環境需求。



埋入帶邊型



因應客製化形式多變，照片僅供參考，實際外型請與業務確認。
(本型錄文句規格若有更動，以最新版本為準)

特色

- 提供 OEM 服務
- 全不鏽鋼設計
- 多種安裝型式
- 測棒及毛細管的外徑及長度均可訂製
- 介質膨脹式溫度計，快速響應環境溫度



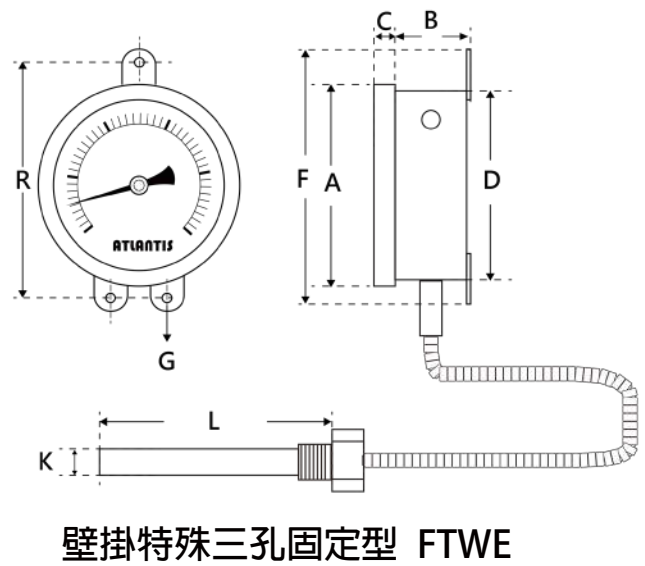
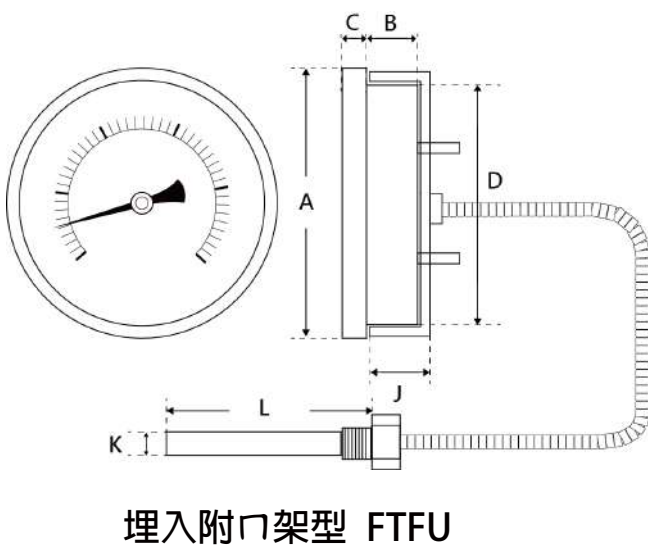
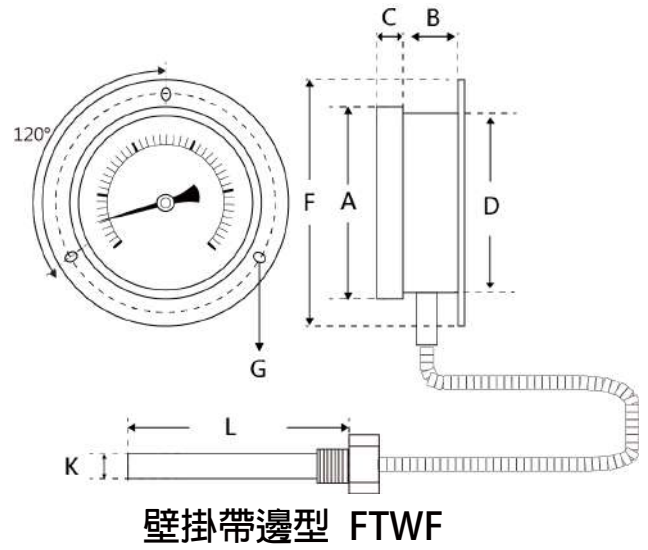
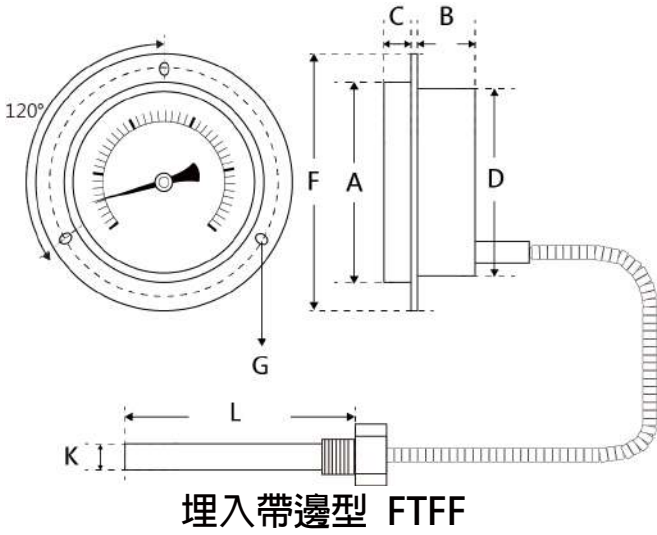
壁掛帶邊型

埋入附口架型



壁掛特殊三孔固定型

安裝型式



如何選型

隔測型溫度計 FT 系列										
標準	選型規格	Code	項目	Code	項目	Code	項目	Code	項目	
FTFF	安裝型式	FTFF	埋入帶邊型	FTFU	埋入附口架型	FTWF	壁掛帶邊型	FTWE	壁掛特殊三孔固定型	
04	面徑	03	3"	04	4"	05	5"	06	6"	
3P	接續部	3P	3/8" PT 活動公牙	4P	1/2" PT 活動公牙	0	其他請指定	-	-	
304	測棒材質	304	不鏽鋼 304	316	不鏽鋼 316	0	其他請指定	-	-	
自訂	測棒外徑	標準: 12mm 其他外徑長可訂製								
自訂	測棒長度	標準: 150mm 其他測棒長可訂製								
304	毛細管材質	304	不鏽鋼 304	0	其他請指定	-	-	-	-	
自訂	毛細管外徑	標準: 6.35mm 其他外徑長可訂製								
自訂	毛細管長度	標準: 3M 其他毛細管長可訂製 (最長 20M)								
自訂	溫度範圍	-50 to 650°C								
A	感溫方式	A	氣體膨脹式	L	液體膨脹式	-	-	-	-	
N	填充流體	N	不充油	L	甘油	-	-	-	-	
/D	其他需求	/A	第三方公證報告			/B	檢驗報告			
		/C	吊牌			/D	訂製面板 (刻度、顏色、單位等)			
		/E	套管 (依所選測棒規格訂製)			/F	加裝接點 (請參考 FTC 系列型錄)			
		/G	接續部活動雙公牙			/H	鏡面安全玻璃 (限 4" 以上)			
		/I	毛細管 Epoxy 塗佈			/J	特殊指針: 扭針			
		/K	下凹面板 (易於讀值)			/L	移除外部微調鈕			
		/M	指針不做防晃動處理 (提高靈敏度)			/N	錶體嚴格密封處理 IP67 (矽膠墊圈密封)			

選型範例: FTFF - 04 - 3P - 304 - 12mm - 150mm - 304 - 6.35mm - 3M - (0 to 150°C) - A - N + /D