

主要規格

▼類型

直立式 / 埋入帶邊式

▼面徑

2.5" (60mm)

▼接續部

材質：不鏽鋼 304

M20*1.5

G1/4"

G1/2"

1/2" NPT

1/4" NPT

其他規格可訂製

▼壓力範圍

請參考壓力範圍表

▼適用流體

與不鏽鋼 304 兼容的氣體或液體

▼工作溫度

-10~60°C

▼防護等級

IP50

IP54 (加保護套)

其他規格

▼外殼材質

不鏽鋼 304

其他材質可訂製

(電池盒為工程塑膠)

▼螢幕顯示

4 位數 LCD 帶白色背光

▼壓力單位

kPa, psi, kgf/cm², MPa

▼過載壓力

120% (≥10MPa)

150% (<10MPa)

▼供電電壓

3V (3 號電池*2, Φ14.5mm) /

24V (選項)

▼電池壽命

12 個月以上

(以實際使用情況為準)

▼精度

±1.0%F.S.

▼長期穩定性

±0.5%F.S. / 年

▼電器保護

抗電磁干擾設計

EN61326 標準

經濟型數位壓力錶

型號: DPG-X062

簡介

DPG-X062 是一款數位壓力錶，能夠準確的即時顯示壓力，並且具有低功耗、長期穩定性好的特點。配備 LCD 螢幕，採用不鏽鋼 304 外殼與接頭，抗震性好，能夠測量氣體、液體、油等對不鏽鋼無腐蝕的介質。適用於便攜式壓力測量、自動化設備配套、壓力容器等壓力測量領域。



特色

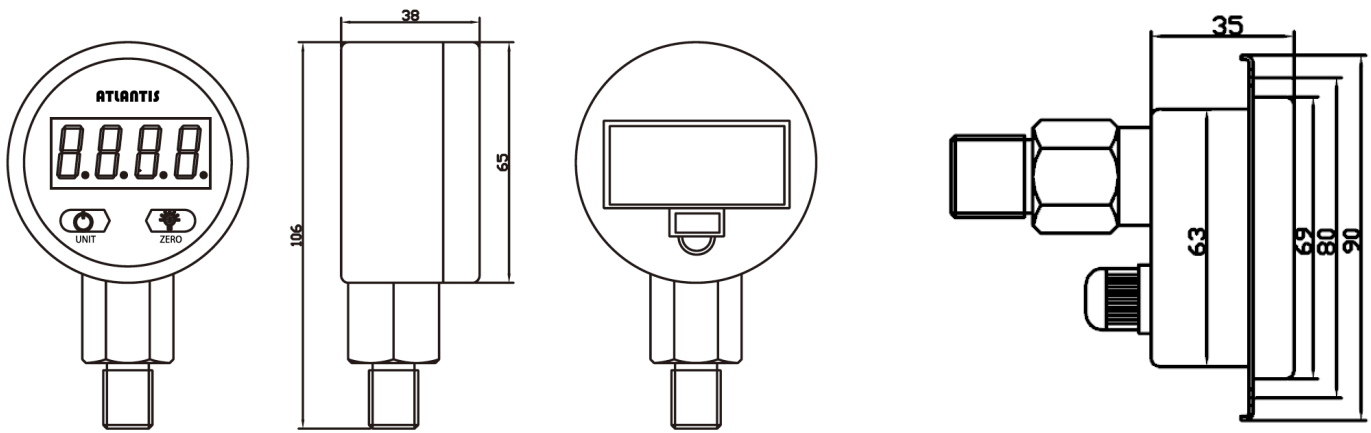
- 提供 OEM 服務
- 超大 LCD 液晶螢幕，壓力百分比顯示
- 低功耗設計，續航 12 個月以上
- 歸零、背光、單位切換等多種功能可用

因應客製化形式多變，照片僅供參考，實際外型請與業務確認。
(本型錄文句規格若有更動，以最新版本為準)

壓力範圍表

壓力種類	壓力範圍	代碼
負壓	-100~0 kPa	K1
微壓	0~100...160...250 kPa	K2
中壓	0~0.4...0.6...4 MPa	M1
高壓	0~6...25...60 MPa	M2
差壓	0~0.01...0.6...1.6 MPa	M3

尺寸圖(mm)



直立式

埋入帶邊式

如何選型

DPG-X062 數位壓力錶									
標準	選型規格	Code	項目	Code	項目	Code	項目	Code	項目
A	類型	A	直立式	B	埋入帶邊式	-	-	-	-
4N	接續部	M20	M20*1.5	G2	G1/4"	G4	G1/2"	2N	1/4" NPT
		4N	1/2" NPT	O	其他請指定	-	-	-	-
自訂	壓力範圍	請參考壓力範圍表並選擇相應代碼							
B	供電電壓	B	電池供電	V	24V	-	-	-	-
/D	其他需求	/A	第三方公證報告						
		/B	檢驗報告						
		/C	吊牌						
		/D	保護套						

選型範例: DPG-X062 - A - 4N - M1 - B - /D