

主要規格

▼面徑

4" ,6"

(其他面徑尺寸需訂製)

▼安裝型式

直立 (A) / 直立前緣法蘭 (B) /
水平固定 (C1) / 垂直固定 (C2)

▼鏡面

一般玻璃 / 安全玻璃

▼壓力接續部

材質: 不鏽鋼 304, 不鏽鋼 316

焊接處理

螺紋尺寸: 1/2"

螺紋種類: NPT / PF (母牙)

其他材質規格須訂製

▼接續部間距 (自牙口中心計算)

54mm (標準) / 37mm (選項)

▼差壓範圍

0...0.25 to 25bar

▼適用流體

與接續部兼容的液體及氣體

▼環境溫度

-20°C to +70°C

▼流體溫度

+100°C

▼防護等級

IP45 (高防護等級可訂製)

其他規格

▼上蓋

不鏽鋼

旋蓋式 (外卡)

▼外殼

不鏽鋼 304

▼指針

鋁烤黑漆

微調指針

▼面板

紅黑刻劃

差壓表專用面板

▼感測元件

雙膜片

材質: 不鏽鋼 316

▼機芯

不鏽鋼

▼精度

±2.5%F.S. (標準)

±1.6%F.S. (選項)

▼最大靜壓

≤100bar (選項: 200/400bar)

全不鏽鋼雙膜片式差壓錶

型號: MDD

簡介

雙膜片差壓錶主要用於過濾器的正負壓力端，液體灌液位、泵出入口、輸油管線、輸氣管線和加壓泵站等場合的壓差測量。本錶耐壓高，可測量腐蝕性介質，可搭配三通歧閥。



加裝毛細管型

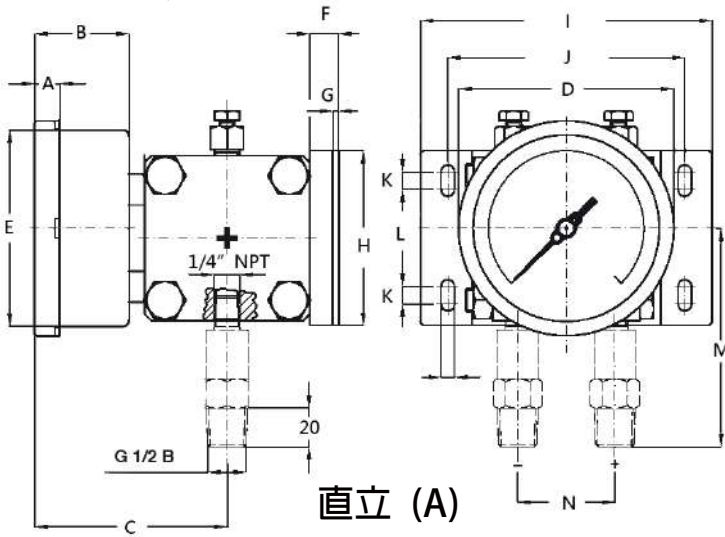


因應客製化形式多變，照片僅供參考，實際外型請與業務確認。
(本型錄文句規格若有更動，以最新版本為準)

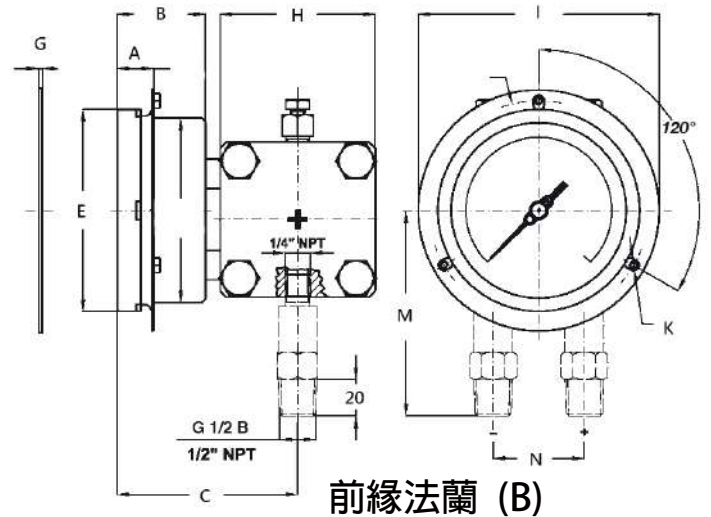
特色

- 提供 OEM 服務
- 膜片式差壓錶
- 接續部焊接處理
- 全不鏽鋼設計
- 使用壽命長
- 搭配三閥組或五閥組使用 (閥組需另購)

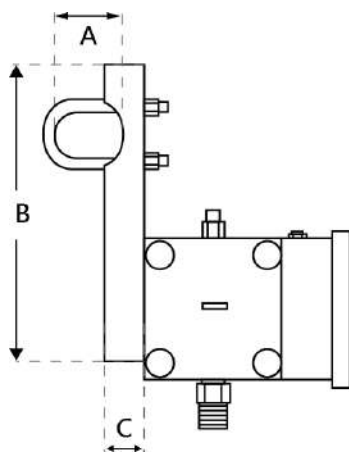
固定方式



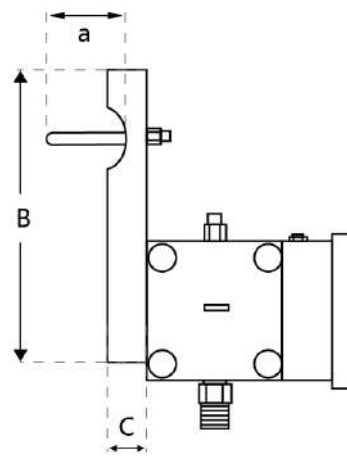
直立 (A)



前緣法蘭 (B)



水平管路固定架 (C1)



垂直管路固定架 (C2)

如何選型

MDD 全不鏽鋼膜片式差壓錶												
標準	選型規格	Code	項目	Code	項目	Code	項目	Code	項目	Code	項目	
04	面徑	04	4"	06	6"	-	-	-	-	-	-	
A	安裝型式	A	直立安裝	B	直立前緣法蘭	C1	水平固定架	C2	垂直固定架	-	-	
304	接續部材質	304	不鏽鋼 304	316	不鏽鋼 316	O	其他請指定	-	-	-	-	
316	膜片材質	316	不鏽鋼 316	O	其他請指定	-	-	-	-	-	-	
4	螺紋尺寸	4	1/2"	O	其他請指定	-	-	-	-	-	-	
N	螺紋規格	N	NPT (母牙)	F	PF (母牙)	O	其他請指定	-	-	-	-	
54	接續部間距	54	54mm	37	37mm	-	-	-	-	-	-	
A	精度	A	±2.5%F.S.	B	±1.6%F.S.	-	-	-	-	-	-	
自訂	差壓範圍	0...0.25 to 25 bar 面板刻劃壓力單位: kg/cm ² , bar, psi, Pa, kPa, MPa, atm (其他壓力單位 / 單雙刻劃可訂製)										
/B	其他需求	/A	第三方公證報告				/B	檢驗報告				
		/C	吊牌				/D	訂製面板 (刻度、顏色、單位等)				
		/E	外殼不鏽鋼 316				/F	遺留指針				
		/G	加裝隔膜				/H	三通分歧閥				
		/I	內部檔針 (過壓保護)				/J	防潑水處理 (鏡面與上框以 O 環密封)				
		/K	防爆孔				/L	底部加裝節流螺絲				
		/M	防震機芯				/N	安全玻璃				
		/O	底部加裝毛細管 (可搭配實際牙距)				/P	提高防護等級				
		/Q	最大靜壓 200bar				/R	最大靜壓 400bar				

選型範例: MDD - 04 - A - 304 - 316 - 4 - N - 54 - A - (0...10bar)+/B