

主要規格

▼款式

E 型 (經濟型)
SC 型 (半鋼型)
SUS 型 (全鋼防腐型)

▼接續材質

黃銅 / 不鏽鋼 304
詳細請參考部件材質表

▼接續牙規

RHFS-15▼
1/2" -14NPT
RHFS-20▼
3/4" -14NPT
RHFS-25▼
1" -11NPT
其他特殊牙規需訂製

▼密封墊圈

橡膠 / 鐵氟龍
詳細請參考部件材質表

▼適用流體

E / SC 型▼
與銅合金兼容的液體
SUS 型▼
與不鏽鋼 304 兼容的微腐蝕性液體

▼環境溫度

0°C to +60°C

▼流體溫度

-10°C to +100°C

▼溫度影響

每 12°C 最大誤差±0.5% F.S

▼防護等級

IP54

其他規格

▼外殼材質

紅色 ABS
螺絲固定式

▼底座主體材質

鐵鍍鋅 / 不鏽鋼 304
詳細請參考部件材質表

▼開關型式

SPDT 微動開關

▼波紋管材質

磷青銅 / 不鏽鋼 316
詳細請參考部件材質表

▼流向片

材質: 不鏽鋼
流向片數量請參照接續部對照型號與流向片表
可自行裁減尺寸·請參考流向片剪裁示意圖

▼傳動軸材質

黃銅 / 不鏽鋼 304
詳細請參考部件材質表

▼傳動軸尺寸

E / SC 型▼

8.5 x 1.5 mm

SUS 型▼

8.5 x 5 mm

▼配線方式

螺絲型接線端

▼工作壓力

最大 10bar (145psi)

▼工作電壓

120 / 208 / 240 / 227VAC

水流開關

型號: RHFS

簡介

又稱流量開關，採用 SPDT 微動開關控制，可應用在水、乙二醇或其他未劃分為危險液體管線上。當液體流量超出或低於設定流量時，藉由底部不鏽鋼流向片給予設備供電或斷電。



因應客製化形式多變，照片僅供參考，實際外型請與業務確認。
(本型錄文句規格若有更動，以最新版本為準)

特色

- 提供 OEM 服務
- 經濟型水流開關，應用廣泛
- SPDT 微動開關設計，動作靈敏
- 提供多種材質規格與牙口尺寸選擇
- 不鏽鋼流向片可自行裁減尺寸

部件材質表

部件 型式	E 型	SC 型	SUS 型
接續部	黃銅	黃銅	不鏽鋼 304
密封墊圈	橡膠	橡膠	鐵氟龍
底座主體	鐵鍍鋅	不鏽鋼 304	不鏽鋼 304
波紋管	磷青銅	磷青銅	不鏽鋼 316
傳動軸	黃銅	黃銅	不鏽鋼 304



電氣參數

項目	120V AC	208V AC	240V AC	227V AC
非誘導電流	16.0	16.0	16.0	16.0
滿載電流	16.0	8.8	8.0	-
瞬間電流	96.0	52.8	48.0	-
馬力	1.0	1.0	1.0	-

電流單位均以安培表示

接續部對照型號與流向片

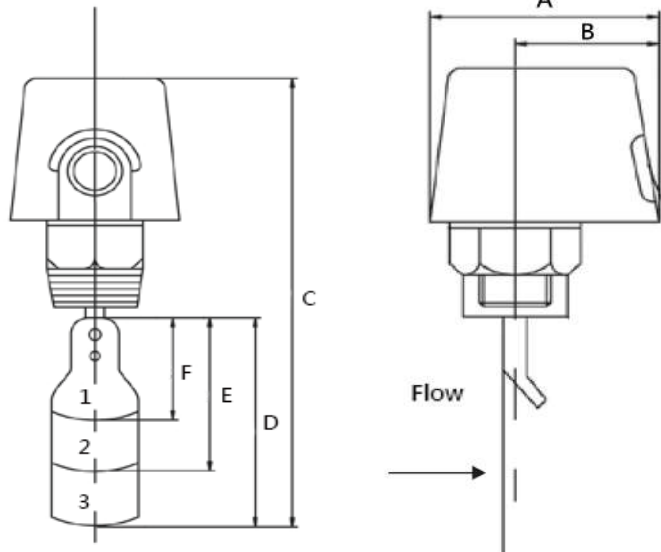
型號	螺紋尺寸 / 規格	流向片
RHFS-15	1/2" -14 NPT	3片
RHFS-20	3/4" -14 NPT	5片
RHFS-25	1" -11 NPT	5片

流量數據表

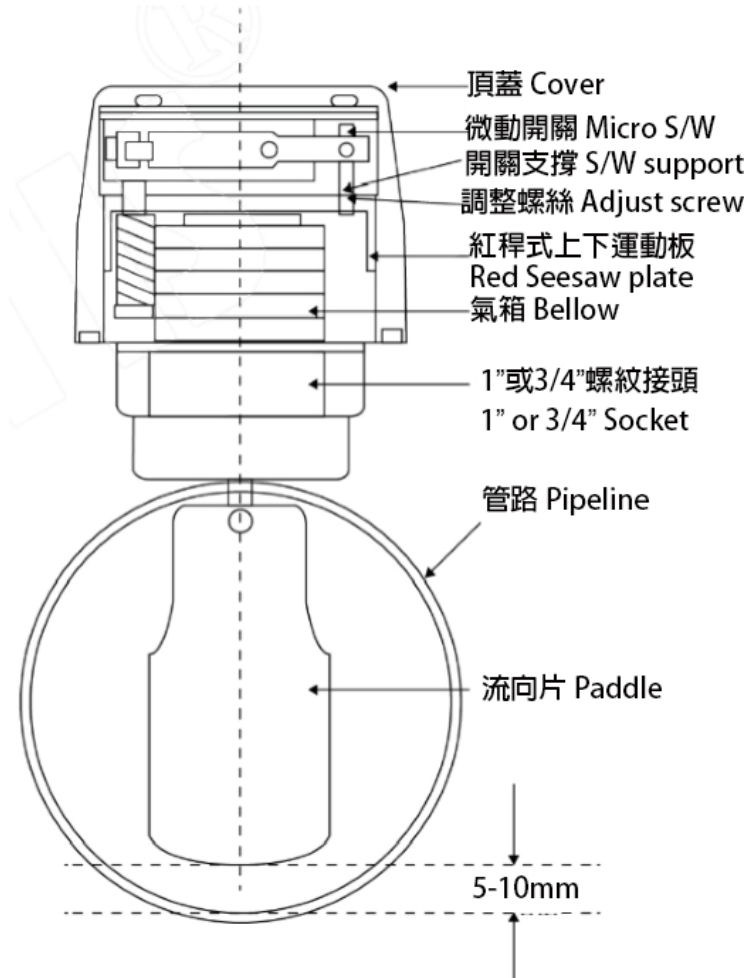
配管尺寸	開關動作時的流量調節範圍			
	最小調節		最大調節	
	流量減少	流量增加	流量減少	流量增加
1"	18	21	45	50
1-1/2"	30	35	100	105
2"	50	58	150	155
2-1/2"	75	86	187	200
3"	100	115	225	260

單位: 以上單位均以 L/min 表示

安裝示意

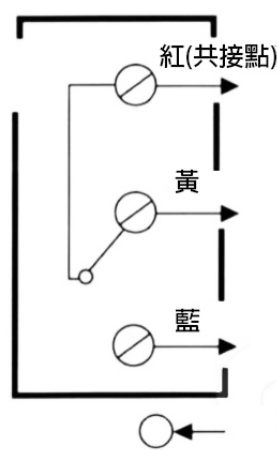


內部構件

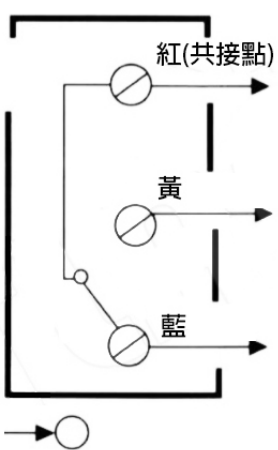


電路接點

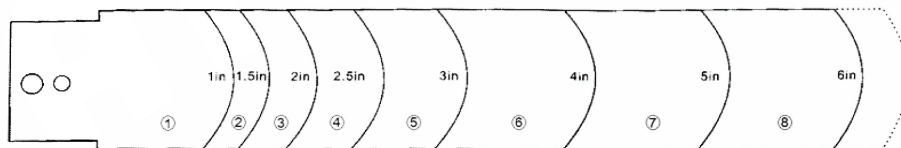
流量增加時的開關動作



流量減少時的開關動作

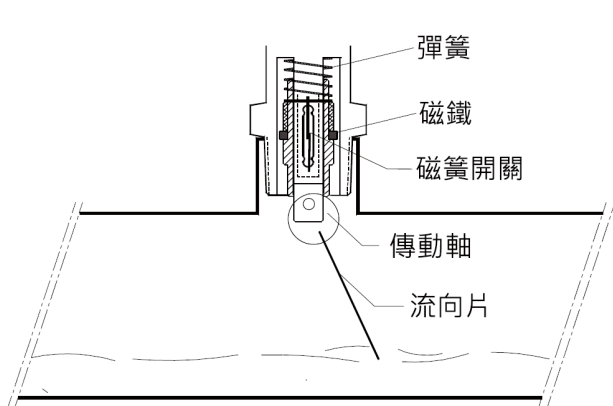


◆ 流向片剪裁 Paddle cutting

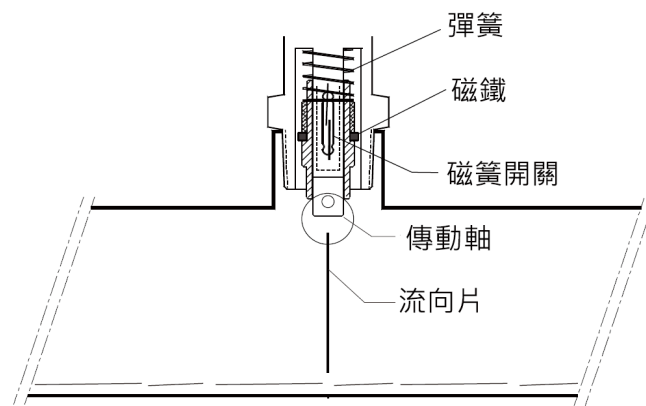


作動原理

流動開關是利用水的流動力量帶動流向片，來測試管內液体是否流動，當液体在管路內沒有流動時，彈簧將磁鐵往下壓流向片成垂直，此時磁簧開關無動作，接點在常開(NO)位置。當管路內有液體流動且液体流量足以將流向片推高約 20 至 30 度時，流向片上方之偏心傳動軸將磁鐵往上推，而磁鐵的吸力使磁簧開關動作，此時接點接通(close)。



流量增加時的開關動作



流量減少時的開關動作

如何選型

RHFS 水流開關										
標準	選型規格	Code	項目	Code	項目	Code	項目	Code	項目	
E	款式	E	經濟型	SC	半鋼型	SUS	全鋼防腐型	-	-	
4N	接續牙規	4N	1/2" NPT	6N	3/4" NPT	8N	1" NPT	O	其他請指定	
/B	其他需求	/A	第三方公證報告							
		/B	出廠報告							
		/C	吊牌							

選型範例: RHFS - E - 4N - /B