

主要規格

▼面徑

3.5" (92mm)

▼安裝形式

直立式

埋入式

▼接續部

材質：不鏽鋼 316L

1/4" , 1/2"

PT, NPT, PF

▼壓力範圍

請參考壓力範圍表

▼適用流體

與接續部兼容的無腐蝕氣體或液體

▼工作溫度

-20°C~85°C

▼防護等級

IP65

其他規格

▼外殼材質

不鏽鋼 304

▼螢幕顯示

50mm*14mm

4 位數 LCD

背光顯示

▼壓力單位

psi , bar, MPa, kg/cm²

▼輸出選擇

繼電器輸出, 電晶體輸出

▼電源供應

鋰電池

外接電源 DC3.7V~5V

▼精度

±0.4%F.S. (標準)

±0.2%F.S. (選項)

具溫度補償

數位壓力開關

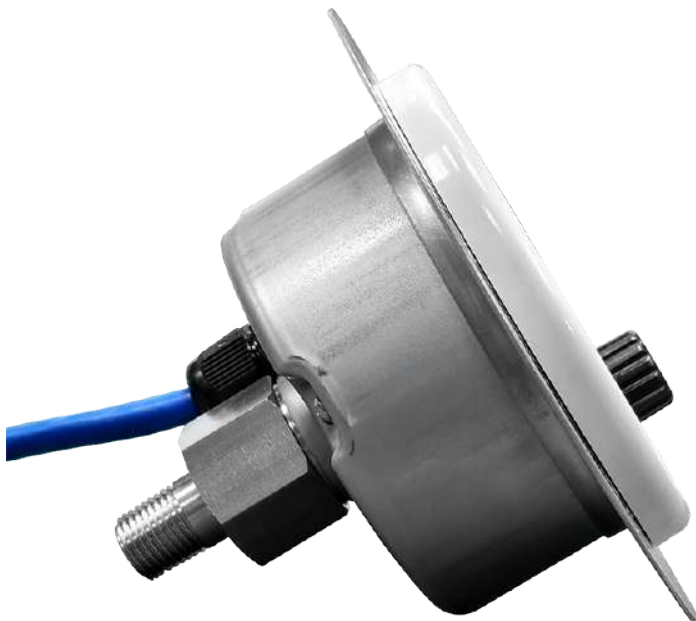
型號: DPS-919



因應客製化形式多變，照片僅供參考，實際外型請與業務確認。
(本型錄文句規格若有更動，以最新版本為準)

特色

- 提供 OEM 服務
- 大尺寸 LCD 液晶螢幕
- 大範圍操作電壓
- 兩種輸出選擇
- 容許 20%超壓



壓力範圍表

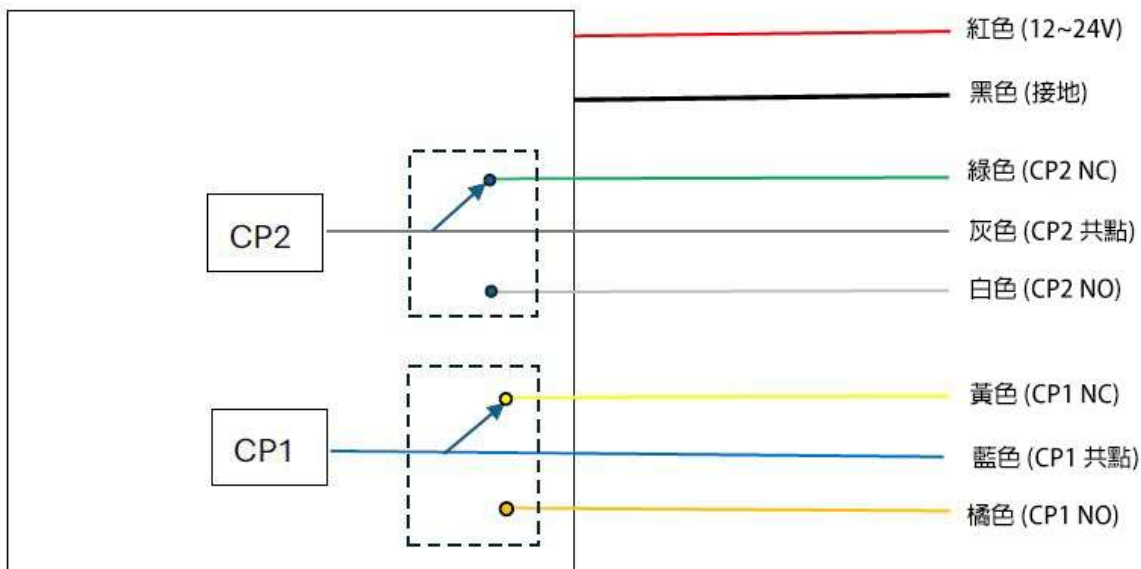
代碼	壓力範圍	螢幕顯示位數				最大超壓範圍
		psi	bar	Kg/cm ²	MPa	
A1	400 bar	XXXX	XXX.X	XXX.X	XX.XX	480 bar
B2	250 bar	XXXX	XXX.X	XXX.X	XX.XX	300 bar
C3	160 bar	XXXX	XXX.X	XXX.X	XX.XX	192 bar
D4	100 bar	XXXX	XXX.X	XXX.X	XX.XX	120 bar
E5	40 bar	XXX.X	XX.XX	XX.XX	X.XXX	60 bar
F6	25 bar	XXX.X	XX.XX	XX.XX	X.XXX	30 bar
G7	10 bar	XXX.X	XX.XX	XX.XX	X.XXX	12 bar

注意：

1. 壓力流體適用壓縮空氣或者液壓油，禁止用於腐蝕性流體
2. 一年內確保±0.2%F.S.精度
3. 溫度補償範圍 -10~50°C

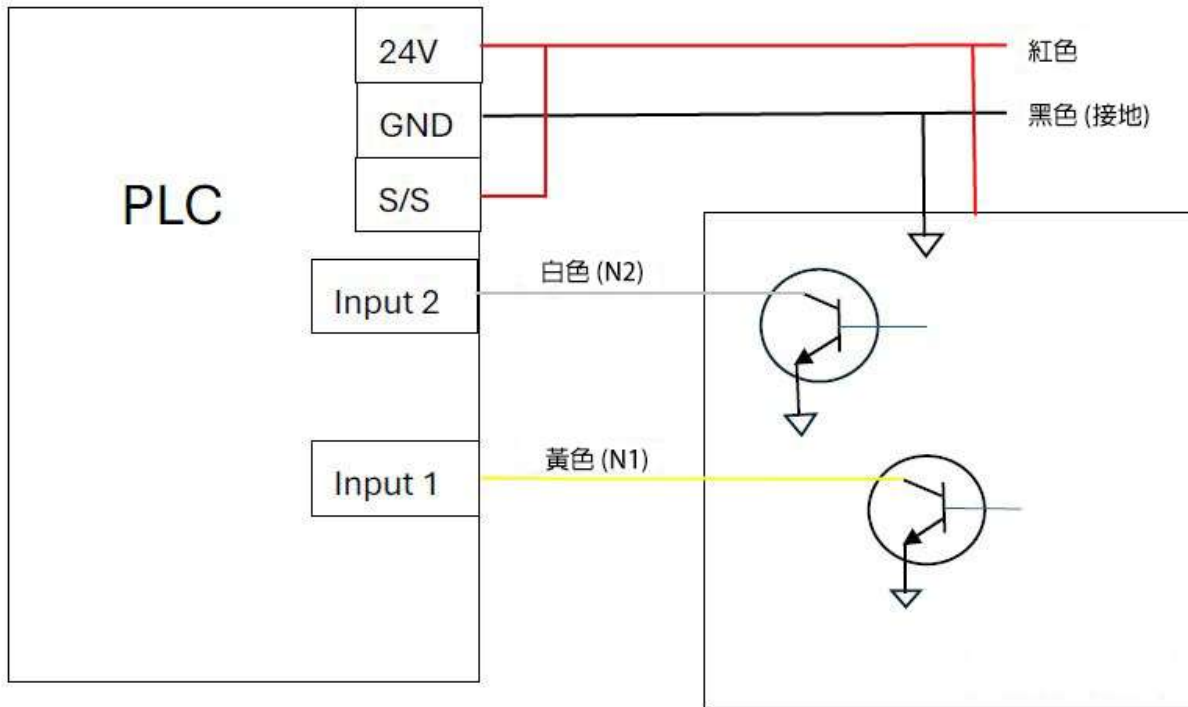
接線圖

繼電器

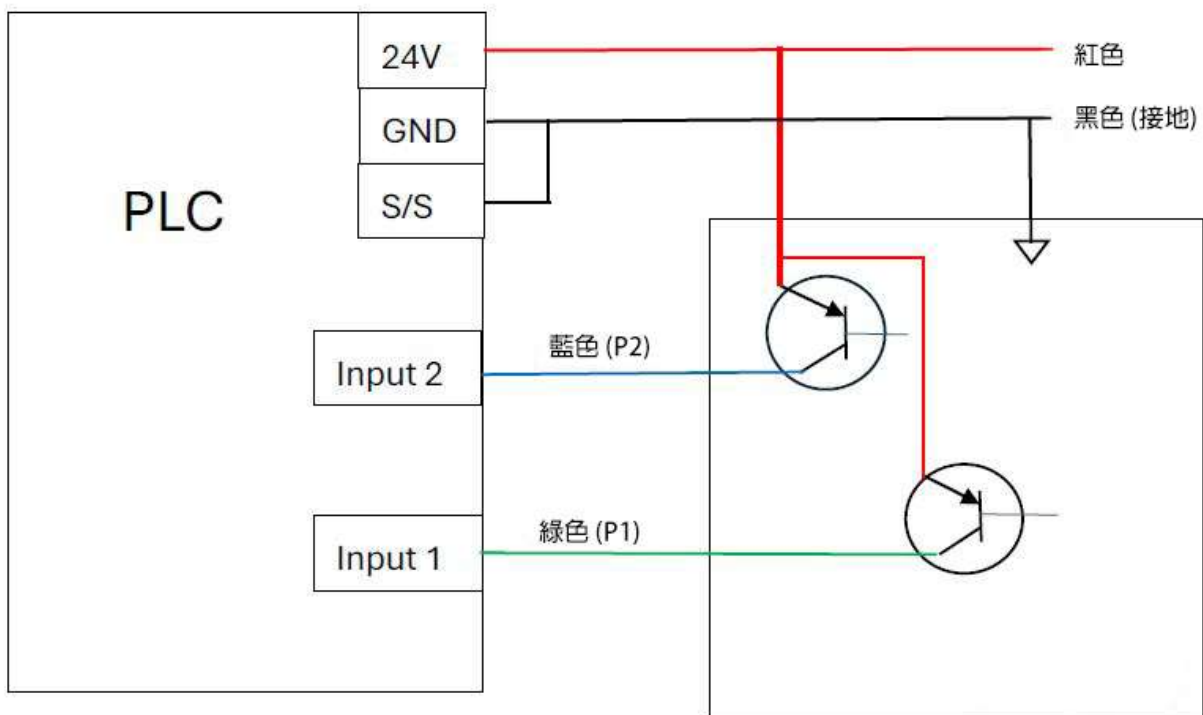


注意：繼電器的接點容量是 200mA，如果負載超過，必須外加大容量繼電器
(若開機後，有嗡嗡聲，乃繼電器運作聲音，勿慮！)

電晶體 (N 型)

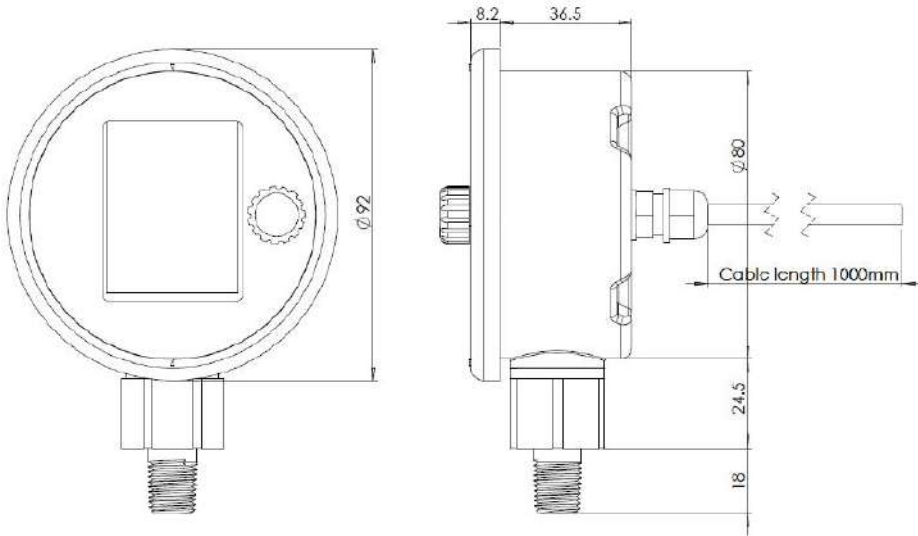


電晶體 (P 型)

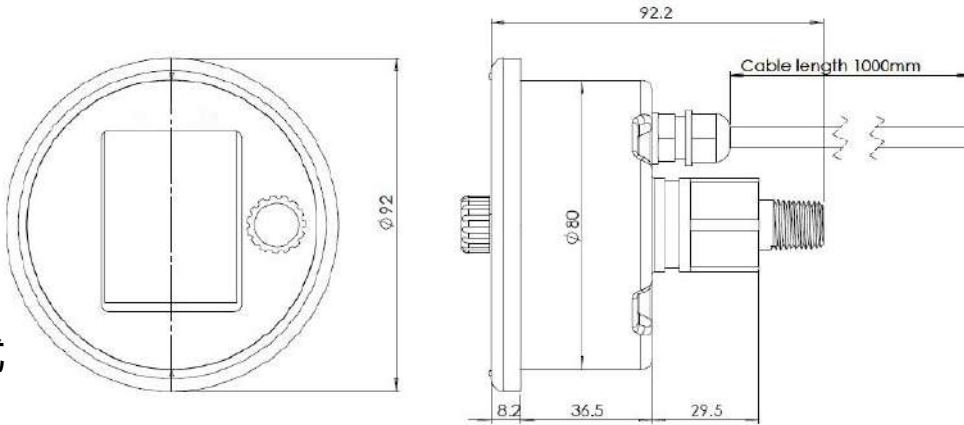


尺寸圖(mm)

直立式



埋入式



如何選型

DPS-919 數位壓力開關									
標準	選型規格	Code	項目	Code	項目	Code	項目	Code	項目
B	安裝形式	A	直立式	B	埋入式	-	-	-	-
2	螺牙規格	2	1/4"	4	1/2"	-	-	-	-
P	螺紋規格	P	PT	N	NPT	F	PF	-	-
自訂	壓力範圍	請參考壓力範圍表，並選擇相應的代碼							
R	輸出	R	繼電器	T	電晶體	-	-	-	-
E	電源供應	L	鋰電池	E	外接電源	-	-	-	-
/B	其他需求	/A	第三方公證報告						
		/B	檢驗報告						
		/C	吊牌						

選型範例: DPS-919 - B - 2 - P - B2 - R - E - /B